

Пользователь ТзОВ"Прохолод-Рівне"

Проверка Воздухоохладитель

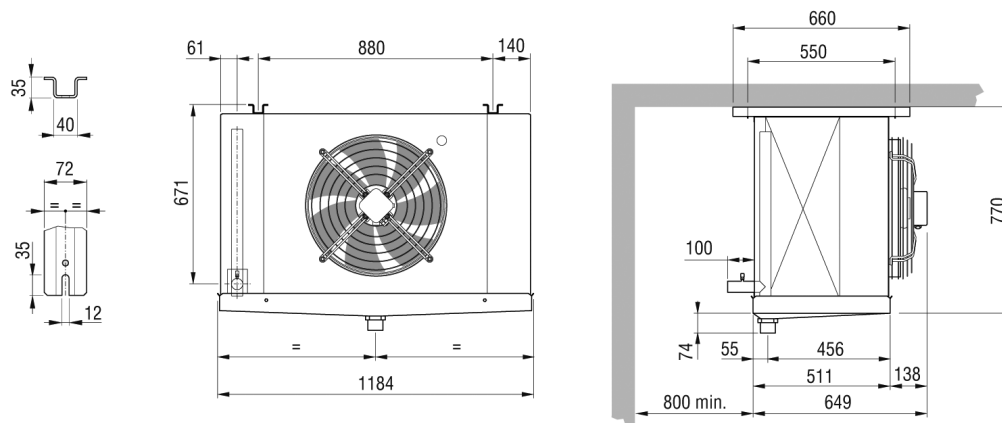
17.03.2015

Темпер. в кам.	°C	0	Температура испарения	°C	-8,0
TD1	°C	8,0	Хладагент		R404A
Количество воздухоохладителей		1			

Теплообменник	Стандарт	Корпус	Стандарт
Питание вентилятора	400/3/50	Тип вентилятора	Стандарт
Оттайка	Электр.		

Выбранная модель: 1 x CTE 501E8 ED

Мощность	kW	8,232	Сумм поток воздуха	m3/h	7330
TD1	°C	8,0			



Вес	kg	61,000			
Внешняя поверхность	m2	4,30	Внутренняя поверхность	m2	18,00
Входное подсоединение		16 mm	Выходное подсоединение		35 mm
Объём труб	dm3	7,79	Расстояние между ламелями	mm	8.5
Сливное подсоединение		2" GAS			
Оттайка	ED	Электр.		Watt	5040
Вентилятор	n.	1	Диаметр	mm	500
Поток воздуха	m3/h	7330	Выброс воздуха	m	29,0
Питание	V	400/3/50	Скорость вентилятора	об/мин	1400
Вентил.	A	1,8	Суммарная мощность	Watt	860
Ур. шума в 10 м.	dB(A)	52			

Примечание: мы не несем ответственность за производительность и качество реализованной продукции, если на двигатели вентиляторов были установлены системы регулирования скорости вращения не нами.