

Пользователь ТзОВ"Прохолод-Рівне"

Проверка Воздухоохладитель

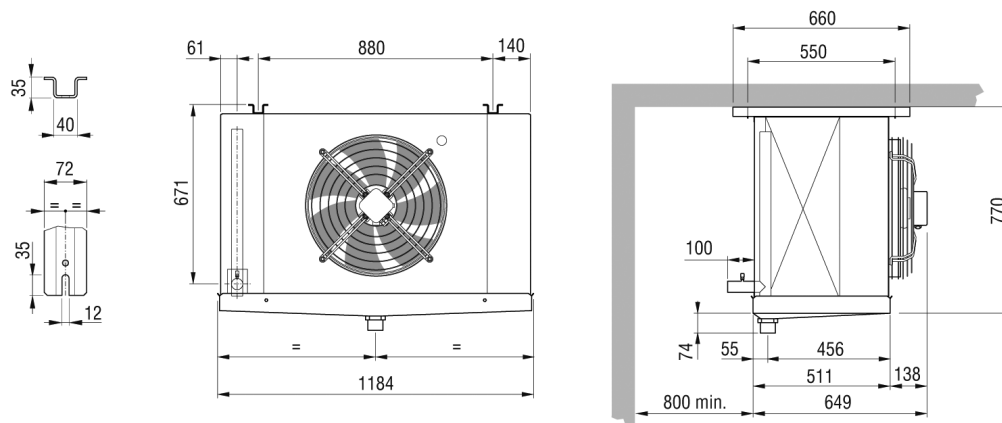
17.03.2015

Темпер. в кам.	°C	0	Температура испарения	°C	-8,0
TD1	°C	8,0	Хладагент		R404A
Количество воздухоохладителей		1			

Теплообменник	Стандарт	Корпус	Стандарт
Питание вентилятора	400/3/50	Тип вентилятора	Стандарт
Оттайка	Электр.		

Выбранная модель: 1 x CTE 501A6 ED

Мощность	kW	12,468	Сумм поток воздуха	m3/h	6915
TD1	°C	8,0			



Вес	kg	70,000			
Внешняя поверхность	m2	6,40	Внутренняя поверхность	m2	36,60
Входное подсоединение		16 mm	Выходное подсоединение		28 mm
Объем труб	dm3	11,70	Расстояние между ламелями	mm	6
Сливное подсоединение		2" GAS			
Оттайка	ED	Электр.		Watt	5040
Вентилятор	n.	1	Диаметр	mm	500
Поток воздуха	m3/h	6915	Выброс воздуха	m	27,0
Питание	V	400/3/50	Скорость вентилятора	об/мин	1400
Вентил.	A	1,8	Суммарная мощность	Watt	860
Ур. шума в 10 м.	dB(A)	52			

Примечание: мы не несем ответственность за производительность и качество реализованной продукции, если на двигатели вентиляторов были установлены системы регулирования скорости вращения не нами.