

Пользователь ТзОВ"Промхолод-Рівне"

Проверка Воздухоохладитель

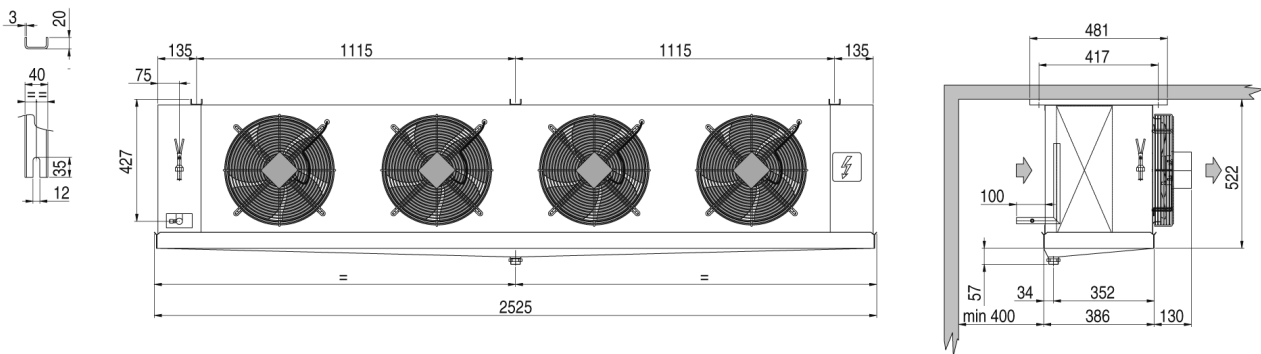
17.03.2015

Темпер. в кам.	°C	0	Температура испарения	°C	-8,0
TD1	°C	8,0	Хладагент		R404A
Количество воздухоохладителей		1			

Теплообменник	Стандарт	Корпус	Стандарт
Питание вентилятора	230/1/50-60	Тип вентилятора	Стандарт
Оттайка	Электр.		

Выбранная модель: 1 x CTE 354E8 ED

Мощность	kW	13,316			
TD1	°C	8,0	Сумм поток воздуха	m3/h	10500



Вес	kg	82,000			
Внешняя поверхность	m2	7,36	Внутренняя поверхность	m2	31,00
Входное подсоединение		22 mm	Выходное подсоединение		42 mm
Объём труб	dm3	12,90	Расстояние между ламелями	mm	8.5
Сливное подсоединение		1" GAS			
Оттайка	ED	Электр.		Watt	6300
Вентилятор	n.	4	Диаметр	mm	350
Поток воздуха	m3/h	10500	Выброс воздуха	m	22,0
Питание	V	230/1/50-60	Скорость вентилятора	об/мин	1420
Вентил.	A	3,84	Суммарная мощность	Watt	740
Ур. шума в 10 м.	dB(A)	51			

Примечание: мы не несем ответственность за производительность и качество реализованной продукции, если на двигатели вентиляторов были установлены системы регулирования скорости вращения не нами.