

Пользователь ТзОВ"Промхолод-Рівне"

Проверка Воздухоохладитель

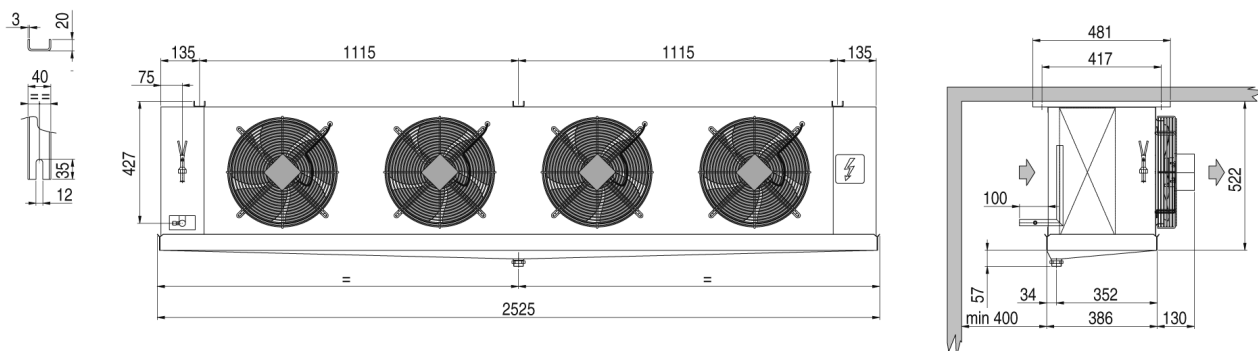
17.03.2015

Темпер. в кам.	°C	0	Температура испарения	°C	-8,0
TD1	°C	8,0	Хладагент		R404A
Количество воздухоохладителей		1			

Теплообменник	Стандарт	Корпус	Стандарт
Питание вентилятора	230/1/50-60	Тип вентилятора	Стандарт
Оттайка	Электр.		

Выбранная модель: 1 x CTE 354A6 ED

Мощность	kW	19,066			
TD1	°C	8,0	Сумм поток воздуха	m3/h	9270



Вес	kg	98,000			
Внешняя поверхность	m2	11,05	Внутренняя поверхность	m2	63,20
Входное подсоединение		22 mm	Выходное подсоединение		42 mm
Объём труб	dm3	19,40	Расстояние между ламелями	mm	6
Сливное подсоединение		1" GAS			
Оттайка	ED	Электр.		Watt	8100
Вентилятор	n.	4	Диаметр	mm	350
Поток воздуха	m3/h	9270	Выброс воздуха	m	20,0
Питание	V	230/1/50-60	Скорость вентилятора	об/мин	1420
Вентил.	A	3,84	Суммарная мощность	Watt	740
Ур. шума в 10 м.	dB(A)	51			

Примечание: мы не несем ответственность за производительность и качество реализованной продукции, если на двигатели вентиляторов были установлены системы регулирования скорости вращения не нами.