

Пользователь ТзОВ"Промхолод-Рівне"

Проверка Воздухоохладитель

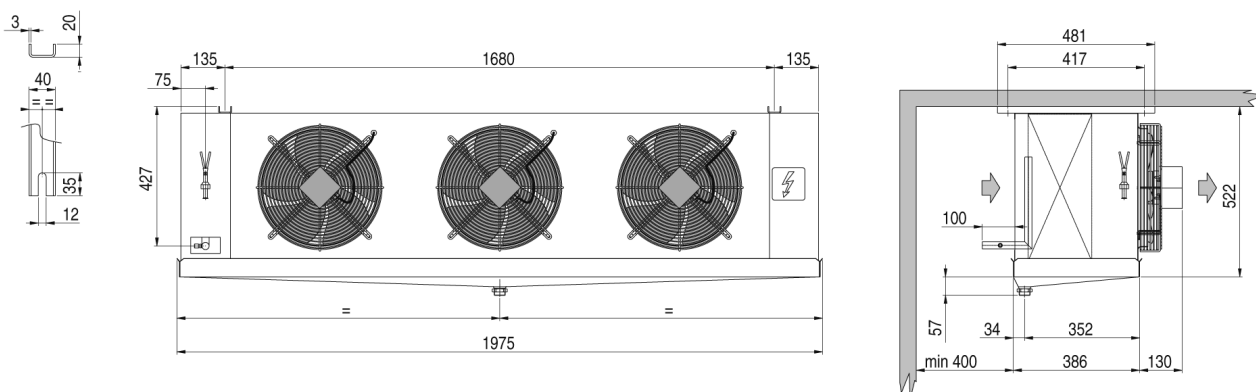
17.03.2015

Темпер. в кам.	°C	0	Температура испарения	°C	-8,0
TD1	°C	8,0	Хладагент		R404A
Количество воздухоохладителей		1			

Теплообменник	Стандарт	Корпус	Стандарт
Питание вентилятора	230/1/50-60	Тип вентилятора	Стандарт
Оттайка	Электр.		

Выбранная модель: 1 x CTE 353A8 ED

Мощность	kW	12,674			
TD1	°C	8,0	Сумм поток воздуха	m3/h	7410



Вес	kg	74,000			
Внешняя поверхность	m2	8,30	Внутренняя поверхность	m2	34,90
Входное подсоединение		22 mm	Выходное подсоединение		35 mm
Объём труб	dm3	14,70	Расстояние между ламелями	mm	8.5
Сливное подсоединение		1" GAS			
Оттайка	ED	Электр.		Watt	6300
Вентилятор	n.	3	Диаметр	mm	350
Поток воздуха	m3/h	7410	Выброс воздуха	m	19,0
Питание	V	230/1/50-60	Скорость вентилятора	об/мин	1420
Вентил.	A	2,88	Суммарная мощность	Watt	555
Ур. шума в 10 м.	dB(A)	49			

Примечание: мы не несем ответственность за производительность и качество реализованной продукции, если на двигатели вентиляторов были установлены системы регулирования скорости вращения не нами.