

Пользователь ТзОВ"Промхолод-Рівне"

Проверка Воздухоохладитель

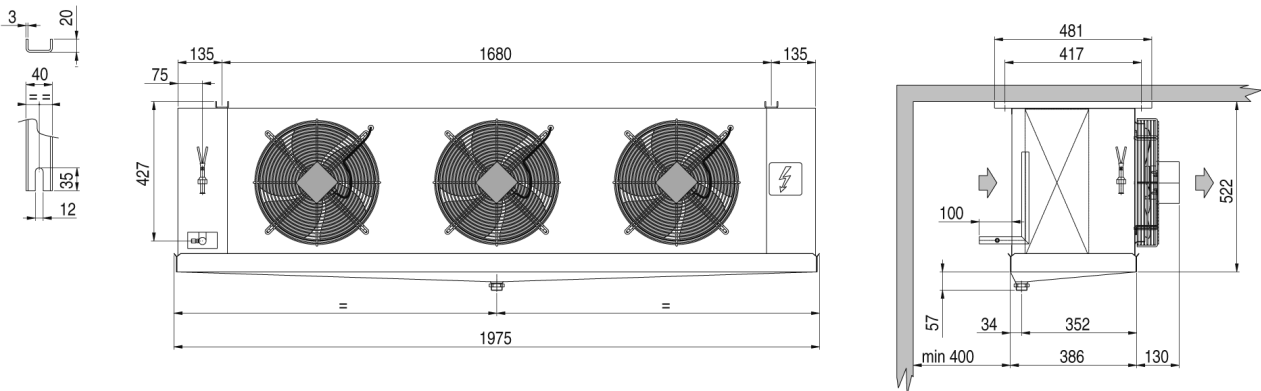
17.03.2015

Темпер. в кам.	°C	0	Температура испарения	°C	-8,0
TD1	°C	8,0	Хладагент		R404A
Количество воздухоохладителей		1			

Теплообменник	Стандарт	Корпус	Стандарт
Питание вентилятора	230/1/50-60	Тип вентилятора	Стандарт
Оттайка	Электр.		

Выбранная модель: 1 x CTE 353A6 ED

Мощность	kW	14,369	Сумм поток воздуха	m3/h	6950
TD1	°C	8,0			



Вес	kg	76,000			
Внешняя поверхность	m2	8,30	Внутренняя поверхность	m2	47,40
Входное подсоединение		22 mm	Выходное подсоединение		35 mm
Объём труб	dm3	14,70	Расстояние между ламелями	mm	6
Сливное подсоединение		1" GAS			
Оттайка	ED	Электр.		Watt	6300
Вентилятор	n.	3	Диаметр	mm	350
Поток воздуха	m3/h	6950	Выброс воздуха	m	18,0
Питание	V	230/1/50-60	Скорость вентилятора	об/мин	1420
Вентил.	A	2,88	Суммарная мощность	Watt	555
Ур. шума в 10 м.	dB(A)	49			

Примечание: мы не несем ответственность за производительность и качество реализованной продукции, если на двигатели вентиляторов были установлены системы регулирования скорости вращения не нами.