

Пользователь ТзОВ"Промхолод-Рівне"

Проверка Воздухоохладитель

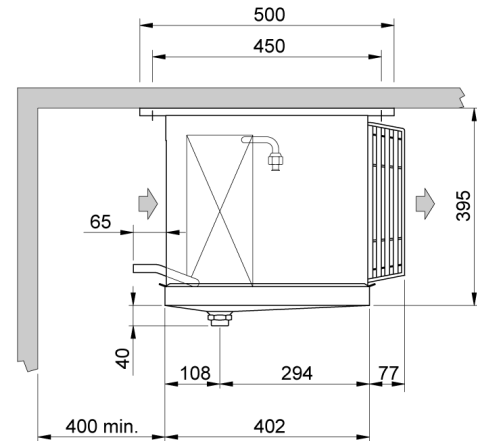
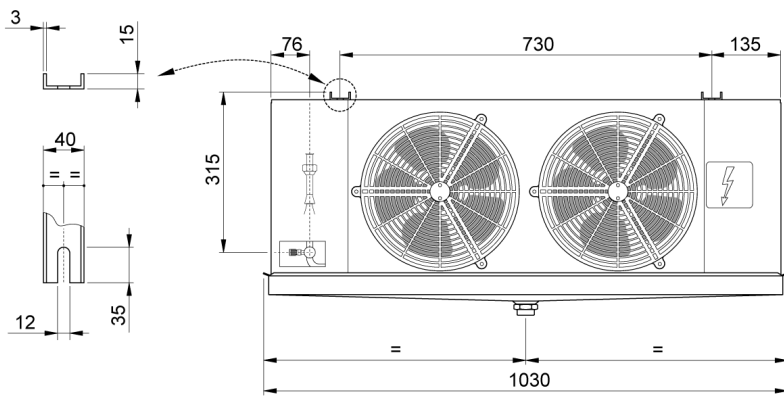
15.03.2015

Темпер. в кам.	°C	0	Температура испарения	°C	-8,0
TD1	°C	8,0	Хладагент		R404A
Количество воздухоохладителей		1			

Теплообменник	Стандарт	Корпус	Стандарт
Питание вентилятора	230/1/50-60	Тип вентилятора	Стандарт
Оттайка	Электр.		

Выбранная модель: 1 x CTE 34L8 ED

Мощность	kW	2,106			
TD1	°C	8,0	Сумм поток воздуха	m3/h	1740



Вес	kg	23,600			
Внешняя поверхность	m2	1,41	Внутренняя поверхность	m2	6,54
Входное подсоединение		1/2" SAE	Выходное подсоединение		22 mm
Объём труб	dm3	2,89	Расстояние между ламелями	mm	8.5
Сливное подсоединение		1" GAS			
Оттайка	ED	Электр.		Watt	1275
Вентилятор	n.	2	Диаметр	mm	250
Поток воздуха	m3/h	1740	Выброс воздуха	m	11,0
Питание	V	230/1/50-60	Скорость вентилятора	об/мин	1300
Вентил.	A	0,94	Суммарная мощность	Watt	150
Ур. шума в 10 м.	dB(A)	34			

Примечание: мы не несем ответственность за производительность и качество реализованной продукции, если на двигателях вентиляторов были установлены системы регулирования скорости вращения не нами.