

Пользователь ТзОВ"Прохолод-Рівне"

Проверка Воздухоохладитель

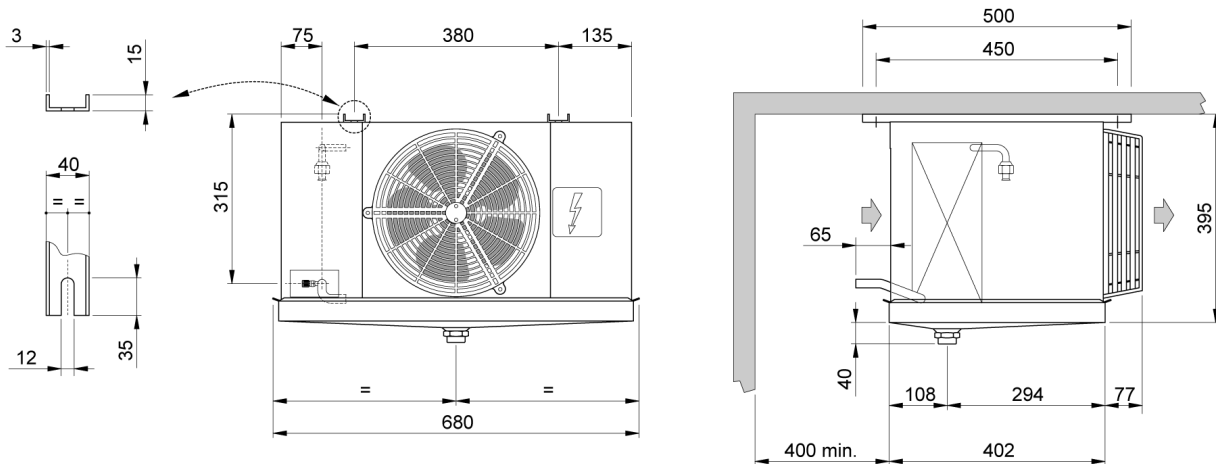
15.03.2015

| | | | | | |
|-------------------------------|----|-----|-----------------------|----|-------|
| Темпер. в кам. | °C | 0 | Температура испарения | °C | -8,0 |
| TD1 | °C | 8,0 | Хладагент | | R404A |
| Количество воздухоохладителей | | 1 | | | |

| | | | |
|---------------------|-------------|-----------------|----------|
| Теплообменник | Стандарт | Корпус | Стандарт |
| Питание вентилятора | 230/1/50-60 | Тип вентилятора | Стандарт |
| Оттайка | Электр. | | |

Выбранная модель: 1 x CTE 28L8 ED

| | | | | | |
|----------|----|-------|--------------------|------|-----|
| Мощность | kW | 1,465 | | | |
| TD1 | °C | 8,0 | Сумм поток воздуха | m3/h | 840 |



| | | | | | |
|-----------------------|-------|-------------|---------------------------|--------|-------|
| Вес | kg | 19,200 | | | |
| Внешняя поверхность | m2 | 1,40 | Внутренняя поверхность | m2 | 6,20 |
| Входное подсоединение | | 1/2" SAE | Выходное подсоединение | | 16 mm |
| Объём труб | dm3 | 3,00 | Расстояние между ламелями | mm | 8.5 |
| Сливное подсоединение | | 1" GAS | | | |
| Оттайка | ED | Электр. | | Watt | 1350 |
| Вентилятор | n. | 1 | Диаметр | mm | 250 |
| Поток воздуха | m3/h | 840 | Выброс воздуха | m | 9,0 |
| Питание | V | 230/1/50-60 | Скорость вентилятора | об/мин | 1300 |
| Вентил. | A | 0,47 | Суммарная мощность | Watt | 75 |
| Ур. шума в 10 м. | dB(A) | 31 | | | |

Примечание: мы не несем ответственность за производительность и качество реализованной продукции, если на двигателях вентиляторов были установлены системы регулирования скорости вращения не нами.