

Пользователь ТзОВ"Прохолод-Рівне"

Проверка Воздухоохладитель

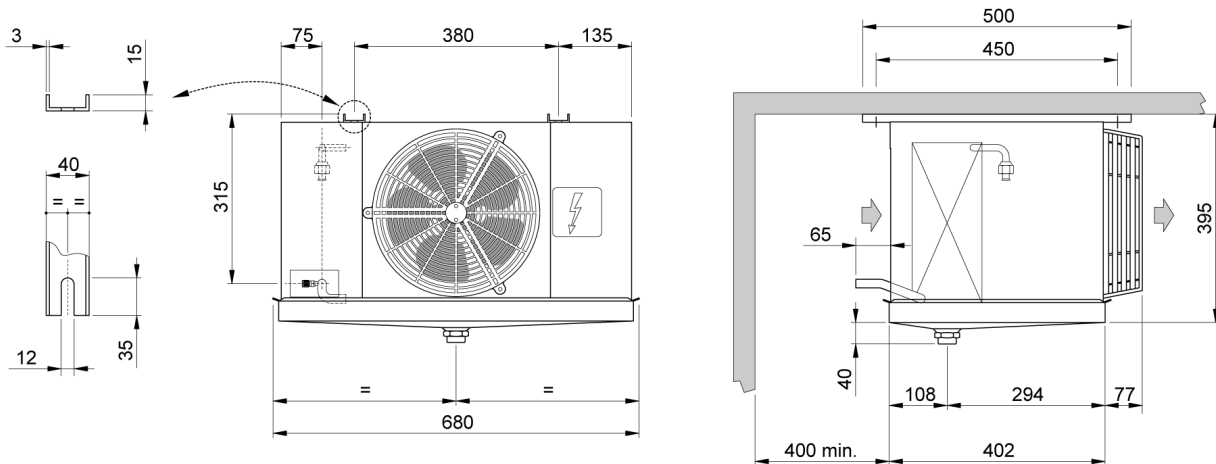
15.03.2015

Темпер. в кам.	°C	0	Температура испарения	°C	-8,0
TD1	°C	8,0	Хладагент		R404A
Количество воздухоохладителей		1			

Теплообменник	Стандарт	Корпус	Стандарт
Питание вентилятора	230/1/50-60	Тип вентилятора	Стандарт
Оттайка	Электр.		

Выбранная модель: 1 x CTE 20M6 ED

Мощность	kW	1,198			
TD1	°C	8,0	Сумм поток воздуха	m3/h	820



Вес	kg	15,300			
Внешняя поверхность	m2	0,70	Внутренняя поверхность	m2	4,44
Входное подсоединение		1/2" SAE	Выходное подсоединение		16 mm
Объём труб	dm3	1,56	Расстояние между ламелями	mm	6
Сливное подсоединение		1" GAS			
Оттайка	ED	Электр.		Watt	750
Вентилятор	n.	1	Диаметр	mm	250
Поток воздуха	m3/h	820	Выброс воздуха	m	8,5
Питание	V	230/1/50-60	Скорость вентилятора	об/мин	1300
Вентил.	A	0,47	Суммарная мощность	Watt	75
Ур. шума в 10 м.	dB(A)	31			

Примечание: мы не несем ответственность за производительность и качество реализованной продукции, если на двигателях вентиляторов были установлены системы регулирования скорости вращения не нами.