

Пользователь ТзОВ"Промхолод-Рівне"

Проверка Воздухоохладитель

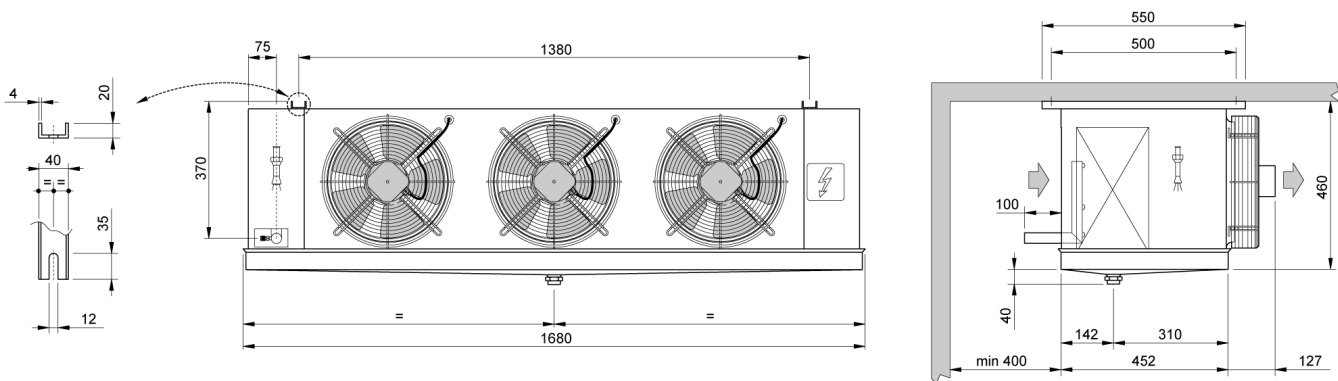
15.03.2015

Темпер. в кам.	°C	0	Температура испарения	°C	-8,0
TD1	°C	8,0	Хладагент		R404A
Количество воздухоохладителей		1			

Теплообменник	Стандарт	Корпус	Стандарт
Питание вентилятора	230/1/50-60	Тип вентилятора	Стандарт
Оттайка	Электр.		

Выбранная модель: 1 x CTE 145M6 ED

Мощность	kW	8,014	Сумм поток воздуха	m3/h	4700
TD1	°C	8,0			



Вес	kg	57,200			
Внешняя поверхность	m2	4,58	Внутренняя поверхность	m2	28,89
Входное подсоединение		1/2" SAE	Выходное подсоединение		28 mm
Объём труб	dm3	8,06	Расстояние между ламелями	mm	6
Сливное подсоединение		1" GAS			
Оттайка	ED	Электр.		Watt	3990
Вентилятор	n.	3	Диаметр	mm	315
Поток воздуха	m3/h	4700	Выброс воздуха	m	17,0
Питание	V	230/1/50-60	Скорость вентилятора	об/мин	1370
Вентил.	A	1,26	Суммарная мощность	Watt	285
Ур. шума в 10 м.	dB(A)	44			

Примечание: мы не несем ответственность за производительность и качество реализованной продукции, если на двигатели вентиляторов были установлены системы регулирования скорости вращения не нами.