

Пользователь ТзОВ"Промхолод-Рівне"

Проверка Воздухоохладитель

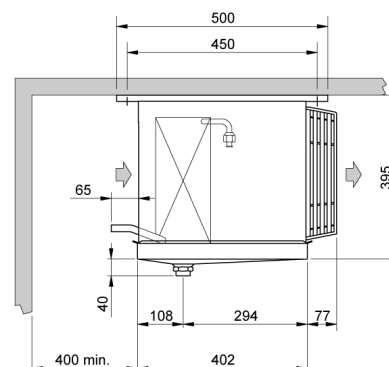
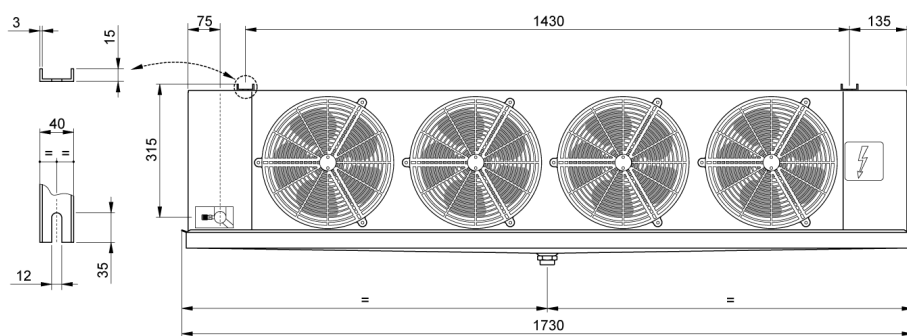
15.03.2015

Темпер. в кам.	°C	0	Температура испарения	°C	-8,0
TD1	°C	8,0	Хладагент		R404A
Количество воздухоохладителей		1			

Теплообменник	Стандарт	Корпус	Стандарт
Питание вентилятора	230/1/50-60	Тип вентилятора	Стандарт
Оттайка	Электр.		

Выбранная модель: 1 x CTE 115M6 ED

Мощность	kW	6,028			
TD1	°C	8,0	Сумм поток воздуха	m3/h	3000



Вес	kg	44,700			
Внешняя поверхность	m2	4,22	Внутренняя поверхность	m2	26,63
Входное подсоединение		1/2" SAE	Выходное подсоединение		28 mm
Объём труб	dm3	8,35	Расстояние между ламелями	mm	6
Сливное подсоединение		1" GAS			
Оттайка	ED	Электр.		Watt	2400
Вентилятор	n.	4	Диаметр	mm	250
Поток воздуха	m3/h	3000	Выброс воздуха	m	13,0
Питание	V	230/1/50-60	Скорость вентилятора	об/мин	1300
Вентил.	A	1,88	Суммарная мощность	Watt	300
Ур. шума в 10 м.	dB(A)	37			

Примечание: мы не несем ответственность за производительность и качество реализованной продукции, если на двигатели вентиляторов были установлены системы регулирования скорости вращения не нами.