

# Groupe de condensation / Condensing unit

Code tension / Voltage code : T

# TFHS4540FHR

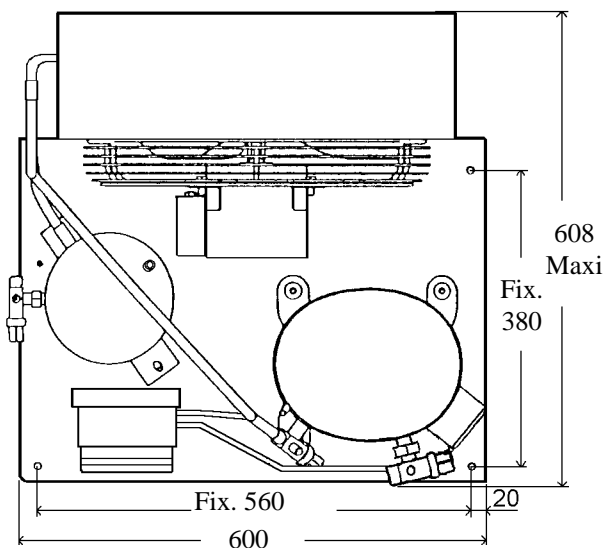
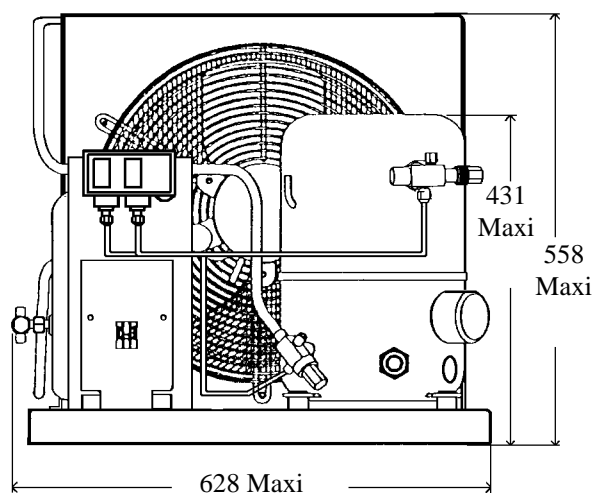
Froid commercial et industriel positif (HP)  
Commercial & industrial application (HBP)

400-440V / 50-60Hz - 3~

R22

N°536LV-T-VR ind a

Conditions <i>Conditions</i>	fréquence <i>frequency</i>	Prod frigorifique nominale° / <i>nominal refrigerating capacity °</i>			Puis. sonore <i>Sound level</i>
		Watts	Kcal/h	BTU/h	
Standard	50 Hz	8849	7610	30175	79 dBA
Standard	60 Hz	10353	8904	35304	



**Poids net / Net weight :** 65 Kg  
**Détente / Expansion device :** Détendeur  
*Expansion valve*  
**Débit d'air / Air flow :** 3070 / 3650 m³/h  
**Intensité / Current**  
 nom. / *Rated current RLA :* 6,25 / 7,17 A  
 max. / *Max current :* 7,15 / 8,39 A  
 dém. / *Start current LRA :* 37,5 / 40,5 A

**Ap. Electrique / Electrical equipment :** TRI

**Fiche technique compresseur / Compressor technical data sheet :** 236LU-T

**Ventilateur / Fan motor :**  
 Vitesse / *R.P.M :* 1440 / 1650 tr/min  
 Puis. mécanique / *Shaft power :* 120 W  
 Diam. hélice / *Fan blade dia. :* Ø 406 mm  
 Protection / *Protection :* Protecteur/Overload  
 IP44

**Condenseur / Condenser :** 406/16000

**Réservoir de liquide / Receiver :**  
 Volume / *Capacity :* 6 L  
 PMS / *Max. service pressure :* 32 Bars

**Grille / Fan guard :** maille < à8mm  
*Grid space < 8mm*



L'UNITE  
HERMETIQUE

TFHS4540FHR

Tension T:400V 50Hz/440V 60Hz

R22

N°536LV-T ind a

Les températures du liquide à la sortie du condenseur ou du réservoir sont fonction des caractéristiques de l'ensemble de condensation. Conditions d'essai calorimétrique : gaz aspiré à température ambiante

Liquid temperature at condenser or receiver outlet are function of the characteristics of the condenser assembly. Calorimeter test conditions : return gas at ambient temperature

Die flüssigkeitstemperaturen Ausgang Verflüssiger oder Sammler sind von den Charakteristika des Verflüssigers abhängig. Kalorimeter-Bedingungen : Sauggasttemperatur = Umgebungstemperatur

## 50Hz R22

AMBIANCE	5	T évaporation (°C)	-15	-10	-5	0	5	7,2	10	15
25°C	1	P frigorifique (W)	4281	5438	6623	7849	9094	9654	10379	11682
	2	P absorbée (W)	2324	2623	2948	3302	3674	3846	4076	4499
	3	I absorbée (A)	4,32	4,6	4,94	5,32	5,76	5,96	6,24	6,78
	4	T condensation (°C)	35,9	38,6	41,3	44,3	47,3	48,7	50,5	53,8
32°C	1	P frigorifique (W)	3900	4960	6050	7180	8330	8849	9520	10730
	2	P absorbée (W)	2380	2710	3070	3460	3870	4059	4310	4770
	3	I absorbée (A)	4,4	4,72	5,1	5,53	6,02	6,25	6,55	7,15
	4	T condensation (°C)	41,8	44,4	47,1	50	53	54,3	56,1	59,3
43°C	1	P frigorifique (W)	3394	4339	5319	6345	7399	7877	8498	9626
	2	P absorbée (W)	2468	2847	3261	3709	4178	4394	4679	5196
	3	I absorbée (A)	4,52	4,91	5,36	5,86	6,43	6,69	7,04	7,74
	4	T condensation (°C)	51,1	53,6	56,2	59	61,9	63,2	64,9	68

## 60Hz R22

AMBIANCE	5	T évaporation (°C)	-15	-10	-5	0	5	7,2	10	15
25°C	1	P frigorifique (W)	5037	6395	7785	9215	10649	11296	12117	13586
	2	P absorbée (W)	2854	3223	3650	4124	4631	4864	5168	5697
	3	I absorbée (A)	4,62	5,02	5,46	5,98	6,57	6,84	7,23	7,95
	4	T condensation (°C)	37,3	39,7	42,3	45,1	48,2	49,6	51,5	54,9
32°C	1	P frigorifique (W)	4588	5833	7112	8429	9754	10353	11115	12479
	2	P absorbée (W)	2923	3331	3801	4322	4878	5133	5465	6041
	3	I absorbée (A)	4,67	5,11	5,62	6,2	6,86	7,17	7,59	8,39
	4	T condensation (°C)	43,2	45,5	48,1	50,8	53,9	55,2	57,1	60,4
43°C	1	P frigorifique (W)	3993	5103	6253	7449	8664	9216	9921	11195
	2	P absorbée (W)	3030	3499	4037	4632	5267	5557	5932	6581
	3	I absorbée (A)	4,75	5,26	5,86	6,54	7,32	7,68	8,16	9,07
	4	T condensation (°C)	52,5	54,7	57,2	59,8	62,8	64,1	65,9	69,1

1 = refrigerating capacity = Kälteleistung

2 = watt input = Leistungsaufnahme

3 = current = Stromaufnahme

4 = condensing temperature = Verflüssigungstemperatur

5 = evaporating temperature = Verdampfungstemperatur

Nota : Les caractéristiques données dans cette fiche technique peuvent évoluer sans avis préalable, avec les améliorations que "TECUMSEH EUROPE" entend toujours apporter à sa production.

Note : "TECUMSEH EUROPE", in a constant endeavour to improve its products reserves the right to change any information contained in this leaflet without prior warning.

Anmerkung : Die in den technischen Unterlagen gegebenen Daten können sich bei Verbesserung der Fertigung, um die "TECUMSEH EUROPE" stets bemüht ist, ohne vorherige Ankündigung ändern.