

Groupe de condensation / Condensing unit

Code tension / Voltage code : T

TFHS4540ZHR

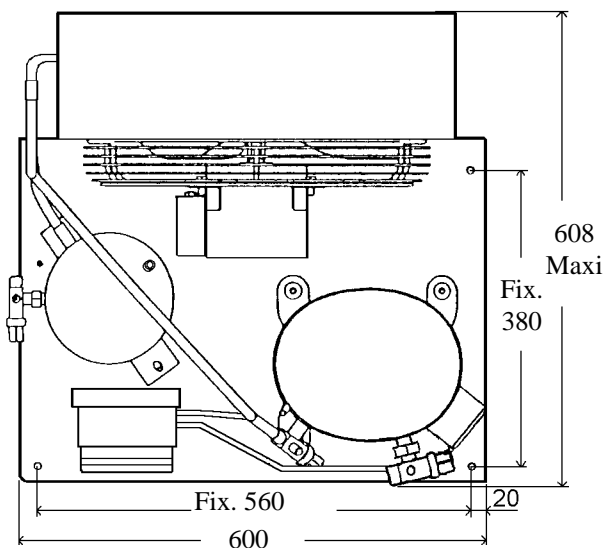
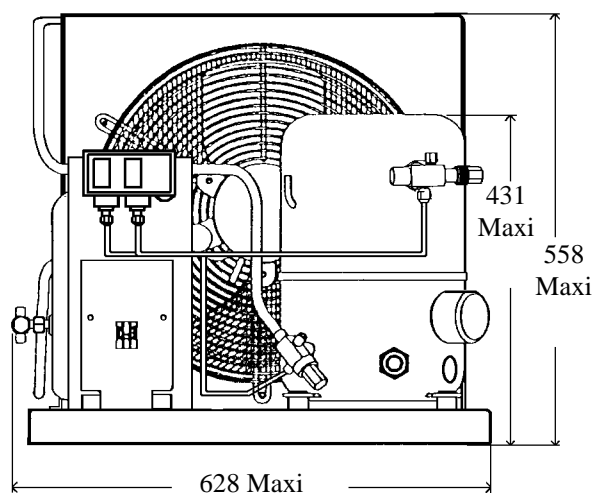
Froid commercial et industriel positif (HP)
Commercial & industrial application (HBP)

400-440V / 50-60Hz - 3~

R404A

N°526LV-T-VR ind a

Conditions <i>Conditions</i>	fréquence <i>frequency</i>	Prod frigorifique nominale° / <i>nominal refrigerating capacity °</i>			Puis. sonore <i>Sound level</i>
		Watts	Kcal/h	BTU/h	
Standard	50 Hz	8448	7265	28808	81 dBA
Standard	60 Hz	9884	8500	33704	



Poids net / Net weight : 81 Kg
Détente / Expansion device : Détendeur
Expansion valve
Débit d'air / Air flow : 3070 / 3650 m³/h
Intensité / Current
nom. / Rated current RLA : 7,28 / 8,29 A
max. / Max current : 8,35 / 9,6 A
dém. / Start current LRA : 45,5 / 47,5 A

Ap. Electrique / Electrical equipment : TRI

Fiche technique compresseur / Compressor technical data sheet : 226LU-T

Ventilateur / Fan motor :
Vitesse / R.P.M : 1440 / 1650 tr/min
Puis. mécanique / Shaft power : 120 W
Diam. hélice / Fan blade dia. : Ø 406 mm
Protection / Protection : Protecteur/Overload
 IP44

Condenseur / Condenser : 406/16000

Réservoir de liquide / Receiver :
Volume / Capacity : 6 L
PMS / Max. service pressure : 32 Bars

Grille / Fan guard : maille < à 8mm
Grid space < 8mm



L'UNITE
HERMETIQUE

TFHS4540ZHR

Tension T:400V 50Hz/440V 60Hz

R404A

N°526LV-T ind a

Les températures du liquide à la sortie du condenseur ou du réservoir sont fonction des caractéristiques de l'ensemble de condensation. Conditions d'essai calorimétrique : gaz aspiré à température ambiante

Liquid temperature at condenser or receiver outlet are function of the characteristics of the condenser assembly. Calorimeter test conditions : return gas at ambient temperature

Die flüssigkeitstemperaturen Ausgang Verflüssiger oder Sammler sind von den Charakteristika des Verflüssigers abhängig. Kalorimeter-Bedingungen : Sauggastemperatur = Umgebungstemperatur

50Hz R404A

AMBIANCE	5	T évaporation (°C)	-15	-10	-5	0	5	7,2	10	15
25°C	1	P frigorifique (W)	4685	5700	6716	7738	8764	9217	9794	10829
	2	P absorbée (W)	2592	2883	3202	3548	3923	4096	4326	4761
	3	I absorbée (A)	4,95	5,3	5,71	6,18	6,7	6,94	7,27	7,91
	4	T condensation (°C)	38	40,6	43,1	45,7	48,3	49,6	51,1	53,9
32°C	1	P frigorifique (W)	4268	5199	6135	7078	8028	8448	8984	
	2	P absorbée (W)	2654	2979	3334	3718	4132	4323	4575	
	3	I absorbée (A)	5,04	5,44	5,9	6,42	7	7,28	7,64	
	4	T condensation (°C)	43,9	46,4	48,9	51,4	54	55,2	56,7	
43°C	1	P frigorifique (W)	3714	4548	5394	6255	7130	7519		
	2	P absorbée (W)	2752	3129	3541	3985	4461	4680		
	3	I absorbée (A)	5,18	5,65	6,2	6,8	7,48	7,8		
	4	T condensation (°C)	53,2	55,6	58	60,4	62,9	64,1		

60Hz R404A

AMBIANCE	5	T évaporation (°C)	-15	-10	-5	0	5	7,2	10	15
25°C	1	P frigorifique (W)	5512	6703	7895	9084	10263	10783	11435	12594
	2	P absorbée (W)	3183	3543	3964	4431	4944	5180	5486	6030
	3	I absorbée (A)	5,36	5,84	6,37	6,96	7,6	7,91	8,32	9,1
	4	T condensation (°C)	39,4	42	44,5	47,2	49,7	50,9	52,4	55,1
32°C	1	P frigorifique (W)	5021	6114	7212	8310	9401	9884	10489	
	2	P absorbée (W)	3259	3661	4127	4644	5208	5467	5801	
	3	I absorbée (A)	5,42	5,95	6,55	7,21	7,94	8,28	8,74	
	4	T condensation (°C)	45,3	47,8	50,3	52,9	55,4	56,6	58	
43°C	1	P frigorifique (W)	4370	5349	6341	7343	8350	8798		
	2	P absorbée (W)	3379	3846	4384	4978	5623	5918		
	3	I absorbée (A)	5,51	6,13	6,83	7,61	8,48	8,87		
	4	T condensation (°C)	54,6	57	59,4	61,9	64,3			

1 = refrigerating capacity = Kälteleistung

2 = watt input = Leistungsaufnahme

3 = current = Stromaufnahme

4 = condensing temperature = Verflüssigungstemperatur

5 = evaporating temperature = Verdampfungstemperatur

Nota : Les caractéristiques données dans cette fiche technique peuvent évoluer sans avis préalable, avec les améliorations que "TECUMSEH EUROPE" entend toujours apporter à sa production.

Note : "TECUMSEH EUROPE", in a constant endeavour to improve its products reserves the right to change any information contained in this leaflet without prior warning.

Anmerkung : Die in den technischen Unterlagen gegebenen Daten können sich bei Verbesserung der Fertigung, um die "TECUMSEH EUROPE" stets bemüht ist, ohne vorherige Ankündigung ändern.