

Groupe de condensation / Condensing unit

Code tension / Voltage code : T

TAJ9513ZMHR

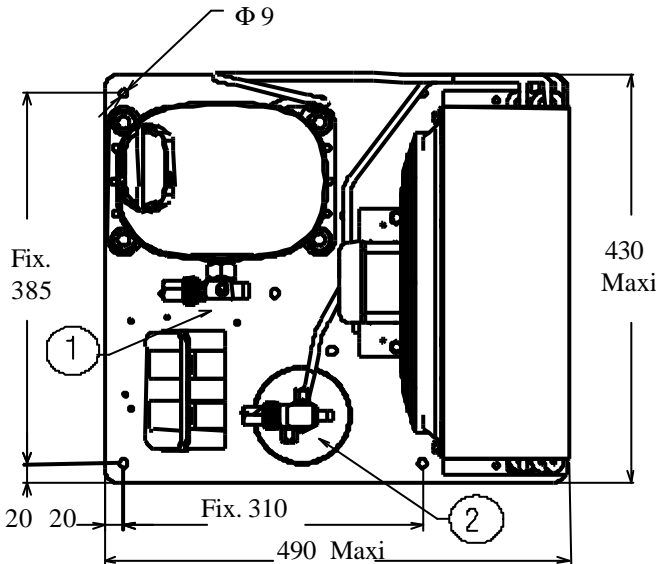
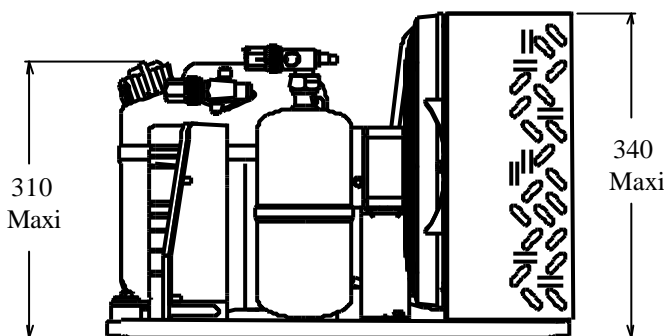
Froid commercial et industriel positif (MHP)
Commercial & industrial applications (MHBP)

400-440V / 50-60Hz - 3~

R404A

N°524JU-T-VR ind c

Conditions	fréquence	Prod frigorifique nominale° / nominal refrigerating capacity °			Puis. sonore
Conditions	frequency	Watts	Kcal/h	BTU/h	Sound level
Standard	50 Hz	2955	2541	10077	71 dBA
Standard	60 Hz	3411	2933	11632	
EN13215*	50 Hz	1698	1460	5794	
EN13215*	60 Hz	2039	1754	6957	



* EN13215: T° Amb. +32°C / T° évap. -10°C / T° gas aspirés. +20°C / Sous refroidissement. 3K

* EN 13215 : Amb. T° +32°C / Evap. T° -10°C / Return gas T° +20°C / Subcooling. 3K

Poids net / Net weight: 39 Kg
Détente / Expansion device: Détendeur
Expansion valve
Débit d'air / Air flow: 980 / 1430 m³/h
Intensité / Current
 nom. / Rated current RLA : 2.83 / 3.03 A
 max. / Max current : 4.23 / 4.43 A
 dém. / Start current LRA : 13.5 / 15.6 A

Ap. Electrique / Electrical equipment: TRI

Fiche technique compresseur / Compressor technical data sheet: 224JU-T

Ventilateur / Fan motor:
 Vitesse / R.P.M: 1350 / 1540 tr/min
 Puis. mécanique / Shaft power: 22 W
 Diam. hélice / Fan blade dia.: Ø 300 mm
 Protection / Protection: Protecteur/Overload IP40

Condenseur / Condenser: 300/4600

Réservoir de liquide / Receiver:
 Volume / Capacity: 1.5 L
 PMS / Max. service pressure: 32 Bars

Grille / Fan guard: maille < à 8mm
Grid space < 8mm

Vannes livrées ensachées et non montées sur le groupe.
Rotalock valves supplied loose with the condensing unit.

Pour conduites Æ ext / For tubing O.D.

Aspirat° 1 / Suction 1	Vanne Orientable / Rotalock Valve	15.9 (5/8")	à Braser/Brazed
Départ liquide 2 / Liquid line 2	Vanne Orientable / Rotalock Valve	9.5 (3/8")	à Braser/Brazed

Les caractéristiques données dans cette fiche technique peuvent évoluer sans avis préalable, avec les améliorations que 'TECUMSEH EUROPE' entend toujours apporter à sa production.
'TECUMSEH EUROPE', in a constant endeavour to improve its products reserves the right to change any information contained in this leaflet without prior warning.



TAJ9513ZMHR	Tension T : 400V 3~ 50Hz / 440V 3~ 60 Hz	R404A	N°524JU-T	Ind c
--------------------	---	--------------	------------------	--------------

Les performances sont données dans les conditions EN 13215 :	Gaz aspirés :	20°C
	Sous refroidissement :	3°K
The performance data are in EN 13215 conditions :	Return gas :	20°C
	Subcooling :	3°K

50 Hz R404A

5 T ambience	6 T évaporation	(°C)	-25	-20	-15	-10	-5	0	5	10	15
25	1 P frigorifique	(W)	1020	1301	1608	1935	2273	2611	2942	3254	3540
	2 P absorbée	(W)	727	830	937	1050	1167	1290	1418	1550	1688
	3 I absorbée	(A)	1.9	2.01	2.14	2.29	2.46	2.64	2.85	3.07	3.31
	4 Tc	(°C)	32.7	35.4	38.1	40.8	43.6	46.5	49.4	52.3	55.3
32	1 P frigorifique	(W)	840	1109	1397	1698	2005	2310	2605	2882	3137
	2 P absorbée	(W)	702	816	936	1060	1190	1325	1465	1610	1760
	3 I absorbée	(A)	1.87	2	2.15	2.32	2.5	2.71	2.93	3.17	3.43
	4 Tc	(°C)	38.6	41.1	43.6	46.1	48.7	51.4	54.1	56.8	59.6
43	1 P frigorifique	(W)	553	806	1065	1328	1589	1843	2086		
	2 P absorbée	(W)	662	795	934	1077	1226	1380	1539		
	3 I absorbée	(A)	1.82	1.98	2.16	2.36	2.57	2.8	3.05		
	4 Tc	(°C)	47.9	50	52.2	54.5	56.8	59.1	61.5		

60 Hz R404A

5 T ambience	6 T évaporation	(°C)	-25	-20	-15	-10	-5	0	5	10	15
25	1 P frigorifique	(W)	1267	1590	1940	2308	2682	3051	3403	3723	4002
	2 P absorbée	(W)	900	1021	1151	1290	1438	1594	1759	1933	2116
	3 I absorbée	(A)	1.92	2.08	2.25	2.44	2.64	2.86	3.09	3.33	3.59
	4 Tc	(°C)	33	35.7	38.4	41.1	43.9	46.8	49.7	52.7	55.7
32	1 P frigorifique	(W)	1064	1374	1701	2039	2378	2708	3019	3300	3544
	2 P absorbée	(W)	868	1001	1144	1295	1455	1624	1802	1989	2185
	3 I absorbée	(A)	1.89	2.06	2.25	2.45	2.67	2.9	3.14	3.4	3.67
	4 Tc	(°C)	39	41.4	43.9	46.5	49.1	51.7	54.5	57.2	60.1
43	1 P frigorifique	(W)	731	1023	1318	1612	1899	2171	2422		
	2 P absorbée	(W)	816	970	1132	1303	1483	1672	1870		
	3 I absorbée	(A)	1.84	2.03	2.25	2.47	2.71	2.96	3.22		
	4 Tc	(°C)	48.3	50.5	52.7	54.9	57.2	59.5	62		

1 = refrigerating capacity 2 = watt input 3 = current 4 = condensating temperature 5 = ambient temperature 6 = evaporating temperature

Nota : Les caractéristiques données dans cette fiche technique peuvent évoluer sans avis préalable, avec les améliorations que "TECUMSEH EUROPE" entend toujours apporter à sa production.

Note : "TECUMSEH EUROPE", in a constant endeavour to improve its products reserves the right to change any information contained in this leaflet without prior warning.