

Groupe de condensation / Condensing
Code tension / Voltage code : T



TAJ2464ZBR

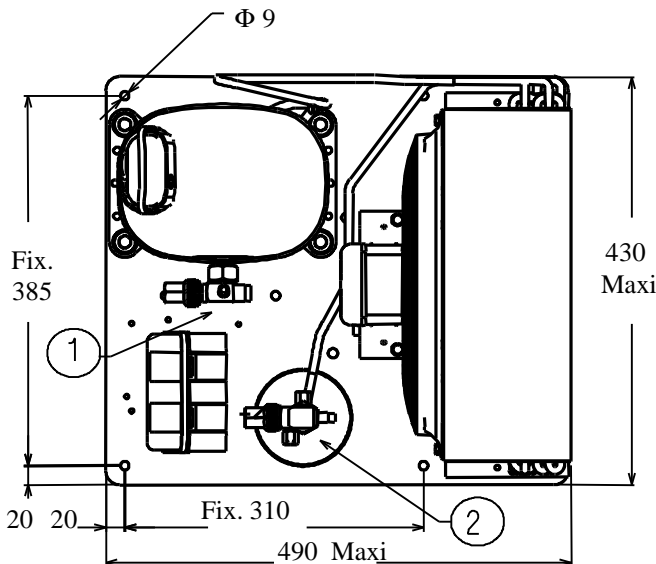
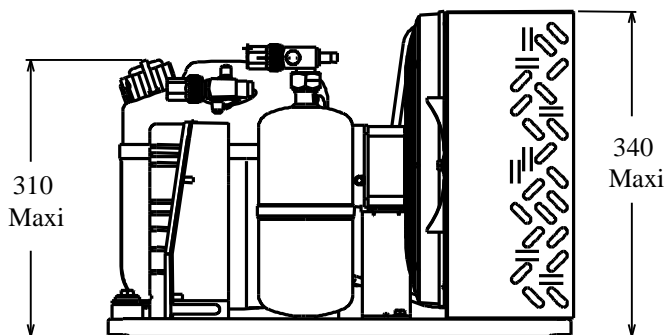
Froid commercial négatif (BP)
Low back pressure commercial application

400-440V / 50-60Hz - 3 -

R404A

N°424SU-T-VR ind c

Conditions Conditions	fréquence frequency	Prod frigorifique nominale° / nominal refriger ^{ing} capacity °			Puis. sonore Sound level
		Watts	Kcal/h	BTU/h	
Standard	50 Hz	1547	1330	5279	71 dBA NF S 31-026/ISO 3743-1
Standard	60 Hz	1657	1425	5655	
EN13215	50 Hz	867	746	2959	
EN13215	60 Hz	917	789	3129	



Poids net / Net weight : 42 Kg
Détente / Expansion device : Détendeur
Expansion valve
Débit d'air / Air flow : 980 / 1430 m³/h
Intensité / Current
nom. / Rated current RLA : 2.5 / 2.5 A
max. / Max current : 3.8 / 3.9 A
dém. / Start current LRA : 17 / 17 A

Ap. Electrique / Electrical equipment : TRI

Fiche technique compresseur /
Compressor technical data sheet : 124SU-T

Ventilateur / Fan motor :
Vitesse / R.P.M : 1350 / 1540 tr/min
Puis. mécanique / Shaft power : 22 W
Diam. hélice / Fan blade dia. : Ø 300 mm
Protection / Protection : Protecteur/Overload
IP40

Condenseur / Condenser : 300/4200

Réservoir de liquide / Receiver :
Volume / Capacity : 2.35 L
PMS / Max. service pressure : 32 Bars

Grille / Fan guard :
maille < à 8mm
Grid space < 8mm

Vannes livrées ensachées et non montées sur le groupe.
Rotalock valves supplied loose with the condensing unit.

* EN13215: T° Amb. +32°C / T° évap. -35°C / T° gas aspirés. +20°C / Sous refroidissement. 3K

* EN 13215 : Amb. T° +32°C / Evap. T° -35°C / Return gas T° +20°C / Subcooling. 3K

Pour conduites Æ ext / For tubing O.D.

Aspirat° 1 / Suction 1	Vanne Orientable / Rotalock Valve	15.9 (5/8")	à Braser/Brazed
Départ liquide 2 / Liquid line 2	Vanne Orientable / Rotalock Valve	9.5 (3/8")	à Braser/Brazed

Les caractéristiques données dans cette fiche technique peuvent évoluer sans avis préalable, avec les améliorations que 'TECUMSEH EUROPE' entend toujours apporter à sa production.
'TECUMSEH EUROPE', in a constant endeavour to improve its products reserves the right to change any information contained in this leaflet without prior warning.



TAJ2464ZBR	Tension T : 400V 3~ 50Hz / 440V 3~ 60 Hz	R404A	N°424SU-T	Ind c
-------------------	---	--------------	------------------	--------------

Les performances sont données dans les **conditions EN 13215** : Gaz aspirés : 20°C
 Sous refroidissement : 3°K

The performance data are in **EN 13215 conditions** : Return gas : 20°C
 Subcooling : 3°K

50 Hz R404A

5 T ambiance	6 T évaporation	(°C)	-40	-35	-30	-25	-20	-15	-10
25	1 P frigorifique	(W)	757	993	1260	1555	1871	2201	2538
	2 P absorbée	(W)	751	864	996	1145	1314	1500	1705
	3 I absorbée	(A)	1.93	2.06	2.21	2.41	2.64	2.91	3.21
	4 Tc	(°C)	30.8	33.1	35.5	38.1	41	44.1	47.3
32	1 P frigorifique	(W)	650	867	1111	1378	1663	1959	2260
	2 P absorbée	(W)	736	861	1004	1165	1344	1542	1758
	3 I absorbée	(A)	1.9	2.04	2.21	2.43	2.67	2.96	3.28
	4 Tc	(°C)	37	39	41.3	43.8	46.5	49.4	52.5
43	1 P frigorifique	(W)		671	879	1103	1339	1584	1830
	2 P absorbée	(W)		855	1016	1195	1393	1608	1842
	3 I absorbée	(A)		2.01	2.22	2.46	2.73	3.04	3.39
	4 Tc	(°C)		48.4	50.4	52.6	55.1	57.7	60.6

60 Hz R404A

5 T ambiance	6 T évaporation	(°C)	-40	-35	-30	-25	-20	-15	-10
25	1 P frigorifique	(W)	783	1037	1326	1648	1998	2371	2760
	2 P absorbée	(W)	869	1005	1165	1346	1551	1778	2027
	3 I absorbée	(A)	1.84	1.98	2.17	2.39	2.65	2.94	3.28
	4 Tc	(°C)	33.3	35.3	37.5	39.9	42.5	45.2	48.1
32	1 P frigorifique	(W)	684	917	1181	1472	1786	2117	2461
	2 P absorbée	(W)	840	991	1164	1360	1578	1818	2082
	3 I absorbée	(A)	1.82	1.98	2.18	2.41	2.69	3	3.36
	4 Tc	(°C)	38.5	40.6	42.8	45.1	47.7	50.4	53.2
43	1 P frigorifique	(W)		733	957	1199	1457	1726	2002
	2 P absorbée	(W)		968	1163	1380	1620	1883	2168
	3 I absorbée	(A)		1.97	2.19	2.46	2.76	3.1	3.48
	4 Tc	(°C)		48.8	51	53.3	55.8	58.4	61.3

1 = refrigerating capacity 2 = watt input 3 = current 4 = condensating temperature 5 = ambient temperature 6 = evaporating temperature

Nota : Les caractéristiques données dans cette fiche technique peuvent évoluer sans avis préalable, avec les améliorations que "TECUMSEH EUROPE" entend toujours apporter à sa production.

Note : "TECUMSEH EUROPE", in a constant endeavour to improve its products reserves the right to change any information contained in this leaflet without prior warning.