

# Groupe de condensation / Condensing unit

Code tension / Voltage code : T

# TAG2516ZBR

Froid commercial négatif (BP)

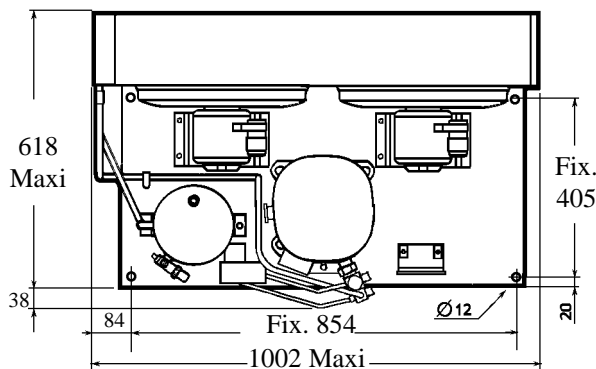
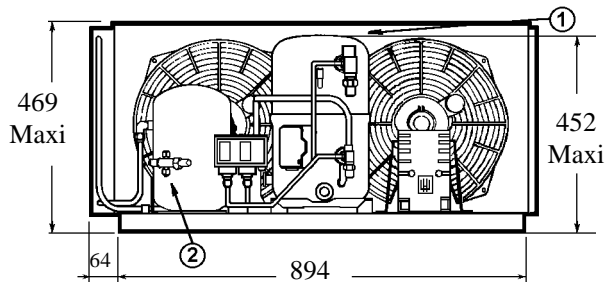
Low back pressure commercial application

400-440V / 50-60Hz - 3~

## R404A

## N°427GU-T-VR ind a

Conditions <i>Conditions</i>	fréquence <i>frequency</i>	Prod frigorifique nominale° / <i>nominal refrigerating capacity °</i>			Puis. sonore <i>Sound level</i>
		Watts	Kcal/h	BTU/h	
Standard	50 Hz	4317	3713	14721	78 dBA
Standard	60 Hz	5064	4355	17268	



**Poids net / Net weight :** 106 Kg  
**Détente / Expansion device :** Détendeur  
*Expansion valve*  
**Débit d'air / Air flow :** 4800 / 5400 m<sup>3</sup>/h  
**Intensité / Current**  
*nom. / Rated current RLA :* 5,18 / 5,82 A  
*max. / Max current :* 7,09 / 8,35 A  
*dém. / Start current LRA :* 46 / 46 A

**Ap. Electrique / Electrical equipment :** TRI

**Fiche technique compresseur / Compressor technical data sheet :** 127GU-T

**Ventilateur / Fan motor :**  
*Vitesse / R.P.M :* 1440 / 1650 tr/min  
*Puis. mécanique / Shaft power :* 90 W  
*Diam. hélice / Fan blade dia. :* Ø 356 mm  
*Protection / Protection :* Protecteur/Overload  
 IP44

**Condenseur / Condenser :** B356/13000

**Réservoir de liquide / Receiver :**  
*Volume / Capacity :* 6 L  
*PMS / Max. service pressure :* 32 Bars

**Grille / Fan guard :** maille < à 8mm  
*Grid space < 8mm*

Pour conduites Ø ext / *For tubing O.D.*

Aspirat° 1 / <i>Suction 1</i>	Vanne Orientable / <i>Rotalock Valve</i>	22,2 (7/8")	à Braser/Brased
Départ liquide 2 / <i>Liquid line 2</i>	Vanne Orientable / <i>Rotalock Valve</i>	9,5 (3/8")	à Braser/Brased



**L'UNITE  
HERMETIQUE**

TAG2516ZBR

Tension T:400V 50Hz/440V 60Hz

R404A

N°427GU-T ind a

Les températures du liquide à la sortie du condenseur ou du réservoir sont fonction des caractéristiques de l'ensemble de condensation. Conditions d'essai calorimétrique : gaz aspiré à température ambiante

Liquid temperature at condenser or receiver outlet are function of the characteristics of the condenser assembly. Calorimeter test conditions : return gas at ambient temperature

Die flüssigkeitstemperaturen Ausgang Verflüssiger oder Sammler sind von den Charakteristika des Verflüssigers abhängig. Kalorimeter-Bedingungen : Sauggasttemperatur = Umgebungstemperatur

## 50Hz R404A

AMBIANCE	5	T évaporation (°C)	-40	-35	-30	-25	-23,3	-20	-15	-10
25°C	1	P frigorifique (W)	1874	2677	3540	4461	4787	5438	6468	7549
	2	P absorbée (W)	1686	2042	2429	2845	2993	3287	3753	4240
	3	I absorbée (A)	3,57	3,96	4,43	4,97	5,17	5,58	6,27	7,03
	4	T condensation (°C)	30,6	32,6	34,8	37,2	38	39,7	42,5	45,5
32°C	1	P frigorifique (W)	1631	2354	3146	4008	4317	4940	5941	7011
	2	P absorbée (W)	1726	2105	2525	2985	3151	3486	4027	4608
	3	I absorbée (A)	3,58	3,96	4,43	4,98	5,18	5,6	6,31	7,09
	4	T condensation (°C)	36,9	38,8	40,9	43,2	44	45,7	48,4	51,3
43°C	1	P frigorifique (W)	1284	1893	2583	3358	3642	4222	5177	6228
	2	P absorbée (W)	1788	2205	2676	3206	3400	3798	4457	5188
	3	I absorbée (A)	3,58	3,97	4,44	4,99	5,2	5,63	6,37	7,19
	4	T condensation (°C)	46,7	48,5	50,5	52,7	53,5	55,1	57,7	60,5

## 60Hz R404A

AMBIANCE	5	T évaporation (°C)	-40	-35	-30	-25	-23,3	-20	-15	-10
25°C	1	P frigorifique (W)	2207	3148	4160	5238	5616	6374	7561	8795
	2	P absorbée (W)	2096	2577	3101	3666	3867	4268	4903	5567
	3	I absorbée (A)	3,63	4,17	4,81	5,54	5,81	6,36	7,27	8,27
	4	T condensation (°C)	31	33,3	35,6	38,1	39	40,8	43,7	46,7
32°C	1	P frigorifique (W)	1920	2768	3697	4706	5064	5789	6944	8167
	2	P absorbée (W)	2145	2657	3224	3847	4071	4526	5261	6051
	3	I absorbée (A)	3,64	4,18	4,82	5,55	5,82	6,39	7,32	8,35
	4	T condensation (°C)	37,3	39,4	41,7	44,2	45,1	46,8	49,6	52,5
43°C	1	P frigorifique (W)	1512	2226	3035	3943	4272	4948	6052	7255
	2	P absorbée (W)	2222	2782	3416	4131	4393	4931	5823	6812
	3	I absorbée (A)	3,64	4,18	4,82	5,57	5,85	6,42	7,39	8,46
	4	T condensation (°C)	47,1	49,1	51,3	53,7	54,5	56,2	58,9	61,7

1 = refrigerating capacity = Kälteleistung

2 = watt input = Leistungsaufnahme

3 = current = Stromaufnahme

4 = condensing temperature = Verflüssigungstemperatur

5 = evaporating temperature = Verdampfungstemperatur

Nota : Les caractéristiques données dans cette fiche technique peuvent évoluer sans avis préalable, avec les améliorations que "TECUMSEH EUROPE" entend toujours apporter à sa production.

Note : "TECUMSEH EUROPE", in a constant endeavour to improve its products reserves the right to change any information contained in this leaflet without prior warning.

Anmerkung : Die in den technischen Unterlagen gegebenen Daten können sich bei Verbesserung der Fertigung, um die "TECUMSEH EUROPE" stets bemüht ist, ohne vorherige Ankündigung ändern.