

Groupe de condensation / Condensing unit

Code tension / Voltage code : G

FH4524ZHR

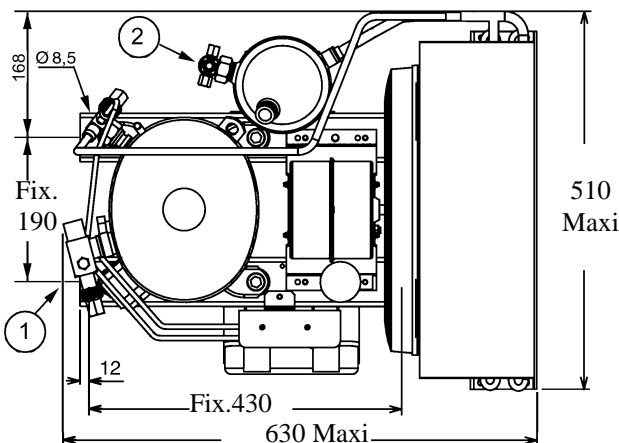
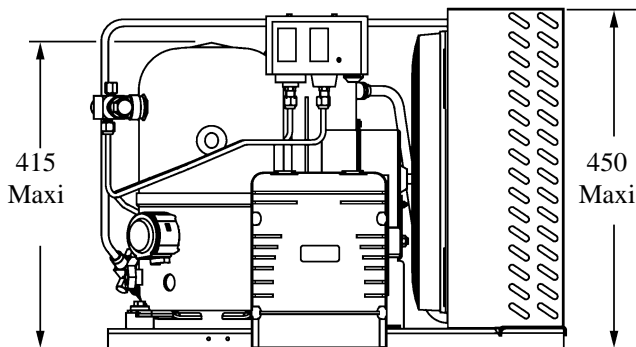
Froid commercial et industriel positif (HP)
Commercial & industrial application (HBP)

208-220V / 50Hz - 1~

R404A

N°526ET-G-VR ind b

Conditions <i>Conditions</i>	fréquence <i>frequency</i>	Prod frigorifique nominale° / <i>nominal refrigerating capacity °</i>			Puis. sonore <i>Sound level</i>
		Watts	Kcal/h	BTU/h	
Standard	50 Hz	5390	4635	18380	76 dBA



Poids net / Net weight : 56 Kg
Détente / Expansion device : Détendeur
Expansion valve
Débit d'air / Air flow : 2480 m³/h
Intensité / Current
 nom. / *Rated current RLA :* 12,5 A
 max. / *Max current :* 18,5 A
 dém. / *Start current LRA :* 56 A

Ap. Electrique / Electrical equipment : CSR

Fiche technique compresseur / Compressor technical data sheet : 226ET-G

Ventilateur / Fan motor :
 Vitesse / *R.P.M :* 1440 tr/min
 Puis. mécanique / *Shaft power :* 120 W
 Diam. hélice / *Fan blade dia. :* Ø 356 mm
 Protection / *Protection :* Protecteur/Overload IP44

Condenseur / Condenser : 356/8600

Réservoir de liquide / Receiver :
 Volume / *Capacity :* 3,9 L
 PMS / *Max. service pressure :* 32 Bars

Grille / Fan guard : maille < à 8mm
Grid space < 8mm

Pour conduites **Æ** ext / *For tubing O.D.*

Aspirat° 1 / <i>Suction 1</i>	Vanne Orientable / <i>Rotalock Valve</i>	15,9 (5/8")	à Braser/Brazed
Départ liquide 2 / <i>Liquid line 2</i>	Vanne Orientable / <i>Rotalock Valve</i>	9,5 (3/8")	à Braser/Brazed



FH4524ZHR

Tension G:208-220V 50Hz

R404A

N°526ET-G ind b

Les températures du liquide à la sortie du condenseur ou du réservoir sont fonction des caractéristiques de l'ensemble de condensation. Conditions d'essai calorimétrique : gaz aspiré à température ambiante

Liquid temperature at condenser or receiver outlet are function of the characteristics of the condenser assembly. Calorimeter test conditions : return gas at ambient temperature

Die flüssigkeitstemperaturen Ausgang Verflüssiger oder Sammler sind von den Charakteristika des Verflüssigers abhängig. Kalorimeter-Bedingungen : Sauggasttemperatur = Umgebungstemperatur

50Hz R404A

AMBIANCE	5	T évaporation (°C)	-15	-10	-5	0	5	7,2	10	15
25°C	1	P frigorifique (W)	2920	3554	4207	4879	5570	5880	6281	7009
	2	P absorbée (W)	1638	1813	2007	2220	2452	2560	2703	2975
	3	I absorbée (A)	7,59	8,39	9,29	10,3	11,4	12	12,7	14
	4	T condensation (°C)	37,7	40,2	42,7	45,4	48,1	49,3	50,9	53,9
32°C	1	P frigorifique (W)	2660	3242	3843	4463	5102	5390	5761	
	2	P absorbée (W)	1677	1874	2090	2326	2583	2701	2858	
	3	I absorbée (A)	7,73	8,6	9,6	10,7	12	12,5	13,3	
	4	T condensation (°C)	43,6	46	48,5	51,1	53,8	55	56,5	
43°C	1	P frigorifique (W)	2315	2836	3379	3944	4532	4797		
	2	P absorbée (W)	1739	1968	2220	2494	2788	2924		
	3	I absorbée (A)	7,95	8,94	10,1	11,4	12,8	13,4		
	4	T condensation (°C)	52,9	55,2	57,6	60,1	62,7	63,8		

1 = refrigerating capacity = Kälteleistung

2 = watt input = Leistungsaufnahme

3 = current = Stromaufnahme

4 = condensing temperature = Verflüssigungstemperatur

5 = evaporating temperature = Verdampfungstemperatur

Nota : Les caractéristiques données dans cette fiche technique peuvent évoluer sans avis préalable, avec les améliorations que "TECUMSEH EUROPE" entend toujours apporter à sa production.

Note : "TECUMSEH EUROPE", in a constant endeavour to improve its products reserves the right to change any information contained in this leaflet without prior warning.

Anmerkung : Die in den technischen Unterlagen gegebenen Daten können sich bei Verbesserung der Fertigung, um die "TECUMSEH EUROPE" stets bemüht ist, ohne vorherige Ankündigung ändern.