

Groupe de condensation / *Condensing unit*  
Code tension / *Voltage code* : F

# CAJ4517EHR

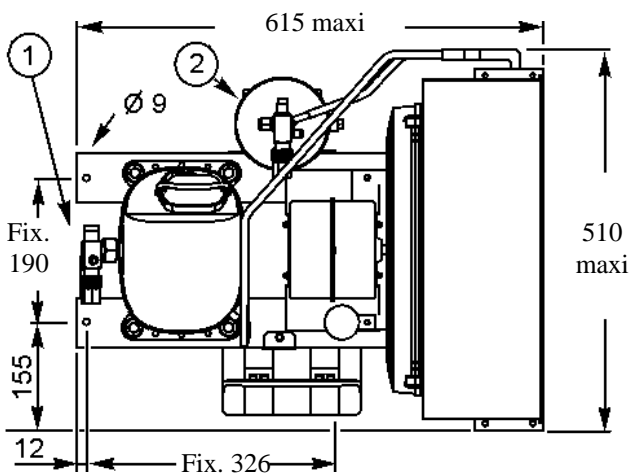
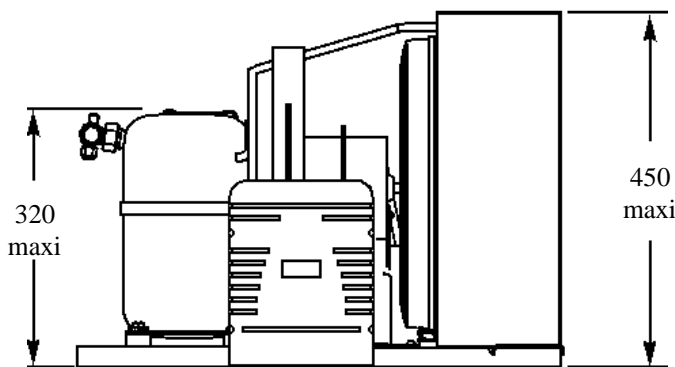
Froid commercial et industriel positif (HP)  
*Commercial & industrial application (HBP)*

220-240V / 50Hz - 1~

R22

N°534LT-F-VR ind b

Conditions <i>Conditions</i>	fréquence <i>frequency</i>	Prod frigorifique nominale° / <i>nominal refrigerating capacity °</i>			Puis. sonore <i>Sound level</i>
		Watts	Kcal/h	BTU/h	
Standard	50 Hz	3736	3213	12740	75 dBA



**Poids net / Net weight :** 43 Kg  
**Détente / Expansion device :** Détendeur  
*Expansion valve*  
**Débit d'air / Air flow :** 2200 m³/h  
**Intensité / Current**  
 nom. / *Rated current RLA :* 6,54 A  
 max. / *Max current :* 10,9 A  
 dém. / *Start current LRA :* 37 A

**Ap. Electrique / Electrical equipment :** CSR

**Fiche technique compresseur / Compressor technical data sheet :** 234LT-F

**Ventilateur / Fan motor :**  
 Vitesse / *R.P.M :* 1440 tr/min  
 Puis. mécanique / *Shaft power :* 120 W  
 Diam. hélice / *Fan blade dia. :* Ø 356 mm  
 Protection / *Protection :* Protecteur/Overload  
 IP44

**Condenseur / Condenser :** 356/6500

**Réservoir de liquide / Receiver :**  
 Volume / *Capacity :* 2,35 L  
 PMS / *Max. service pressure :* 32 Bars

**Grille / Fan guard :** maille < à 8mm  
*Grid space < 8mm*

Vannes livrées ensachées et non montées sur le groupe.  
*Rotalock valves supplied loose with the condensing unit.*

Pour conduites **Æ** ext / *For tubing O.D.*

Aspirat° 1 / <i>Suction 1</i>	Vanne Orientable / <i>Rotalock Valve</i>	15,9 (5/8")	à Braser/Brazed
Départ liquide 2 / <i>Liquid line 2</i>	Vanne Orientable / <i>Rotalock Valve</i>	9,5 (3/8")	à Braser/Brazed



CAJ4517EHR

Tension F:220-240V 50Hz

R22

N°534LT-F ind b

Les températures du liquide à la sortie du condenseur ou du réservoir sont fonction des caractéristiques de l'ensemble de condensation. Conditions d'essai calorimétrique : gaz aspiré à température ambiante

Liquid temperature at condenser or receiver outlet are function of the characteristics of the condenser assembly. Calorimeter test conditions : return gas at ambient temperature

Die flüssigkeitstemperaturen Ausgang Verflüssiger oder Sammler sind von den Charakteristika des Verflüssigers abhängig. Kalorimeter-Bedingungen : Sauggasttemperatur = Umgebungstemperatur

## 50Hz R22

AMBIANCE	5	T évaporation (°C)	-15	-10	-5	0	5	7,2	10	15
25°C	1	P frigorifique (W)	1844	2258	2726	3247	3810	4076	4426	5095
	2	P absorbée (W)	974	1050	1135	1229	1332	1380	1443	1565
	3	I absorbée (A)	4,42	4,77	5,15	5,57	6,03	6,24	6,52	7,05
	4	T condensation (°C)	34,5	36,5	38,7	41,1	43,6	44,9	46,5	49,6
32°C	1	P frigorifique (W)	1680	2060	2490	2970	3490	3736	4060	4680
	2	P absorbée (W)	997	1085	1182	1288	1403	1456	1526	1659
	3	I absorbée (A)	4,5	4,89	5,32	5,79	6,3	6,54	6,85	7,44
	4	T condensation (°C)	40,4	42,3	44,5	46,8	49,3	50,5	52,1	55,1
43°C	1	P frigorifique (W)	1462	1802	2189	2625	3100	3325	3624	4198
	2	P absorbée (W)	1034	1140	1256	1381	1515	1576	1656	1807
	3	I absorbée (A)	4,63	5,08	5,59	6,13	6,73	7	7,37	8,05
	4	T condensation (°C)	49,7	51,5	53,6	55,8	58,2	59,4	60,9	63,8

1 = refrigerating capacity = Kälteleistung

2 = watt input = Leistungsaufnahme

3 = current = Stromaufnahme

4 = condensing temperature = Verflüssigungstemperatur

5 = evaporating temperature = Verdampfungstemperatur

Nota : Les caractéristiques données dans cette fiche technique peuvent évoluer sans avis préalable, avec les améliorations que "TECUMSEH EUROPE" entend toujours apporter à sa production.

Note : "TECUMSEH EUROPE", in a constant endeavour to improve its products reserves the right to change any information contained in this leaflet without prior warning.

Anmerkung : Die in den technischen Unterlagen gegebenen Daten können sich bei Verbesserung der Fertigung, um die "TECUMSEH EUROPE" stets bemüht ist, ohne vorherige Ankündigung ändern.