

Groupe de condensation / Condensing unit

Code tension / Voltage code : F

CAJ9510ZMHR

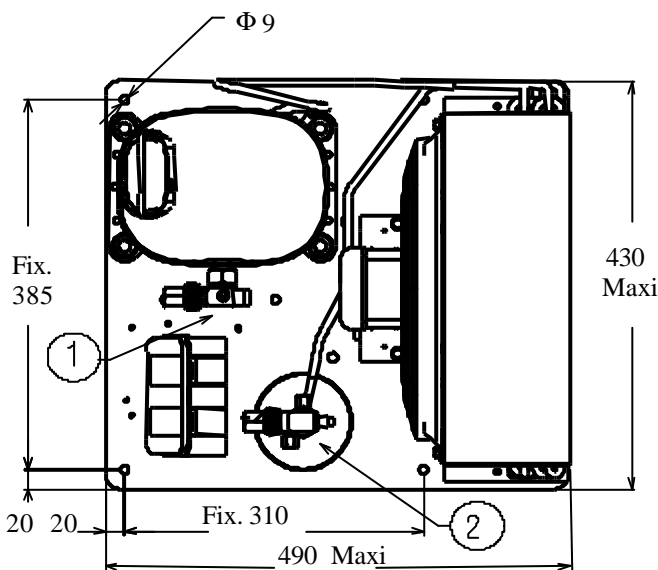
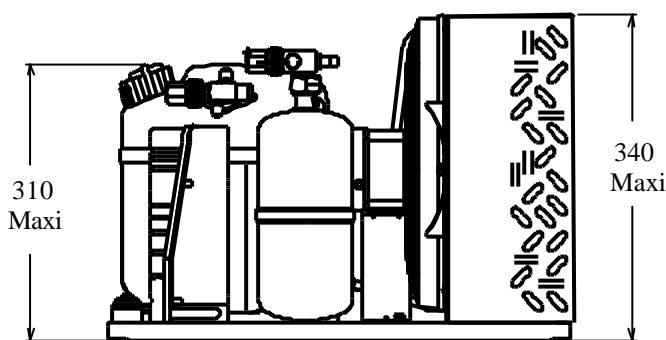
Froid commercial et industriel positif (MHP)
Commercial & industrial applications (MHBP)

220-240V / 50Hz - 1~

R404A

N°524ET-F-VR ind c

Conditions Conditions	fréquence frequency	Prod frigorifique nominale° / nominal refrigerating capacity °			Puis. sonore Sound level
		Watts	Kcal/h	BTU/h	
Standard	50 Hz	2671	2297	9108	69 dBA
EN13215*	50 Hz	1516	1304	5173	ISO 3745 / ISO 3743-1



Poids net / Net weight : 38 Kg
Détente / Expansion device : Détendeur
Expansion valve
Débit d'air / Air flow : 980 m³/h
Intensité / Current
 nom. / Rated current RLA : 5.8 A
 max. / Max current : 8.5 A
 dém. / Start current LRA : 30.8 A

Ap. Electrique / Electrical equipment : CSR

Fiche technique compresseur / Compressor technical data sheet : 224ET-F

Ventilateur / Fan motor :
 Vitesse / R.P.M : 1350 tr/min
 Puis. mécanique / Shaft power : 22 W
 Diam. hélice / Fan blade dia. : Ø 300 mm
 Protection / Protection : Protecteur/Overload
IP40

Condenseur / Condenser : 300/4200

Réservoir de liquide / Receiver :
 Volume / Capacity : 1.5 L
 PMS / Max. service pressure : 32 Bars

Grille / Fan guard : maille < à 8mm
Grid space < 8mm

Vannes livrées ensachées et non montées sur le groupe.
Rotalock valves supplied loose with the condensing unit.

* EN13215: T° Amb. +32°C / T° évap. -10°C / T° gas aspirés. +20°C / Sous refroidissement. 3K

* EN 13215 : Amb. T° +32°C / Evap. T° -10°C / Return gas T° +20°C / Subcooling. 3K

Pour conduites Æ ext / For tubing O.D.

Aspirat° 1 / Suction 1	Vanne Orientable / Rotalock Valve	15.9 (5/8")	à Braser/Brazed
Départ liquide 2 / Liquid line 2	Vanne Orientable / Rotalock Valve	9.5 (3/8")	à Braser/Brazed

Les caractéristiques données dans cette fiche technique peuvent évoluer sans avis préalable, avec les améliorations que 'TECUMSEH EUROPE' entend toujours apporter à sa production.
'TECUMSEH EUROPE', in a constant endeavour to improve its products reserves the right to change any information contained in this leaflet without prior warning.

CAJ9510ZMHR	Tension F : 220 - 240V 1~ 50 Hz	R404A	N°524ET-F	Ind c
--------------------	--	--------------	------------------	--------------

Les performances sont données dans les conditions EN 13215 :	Gaz aspirés :	20°C
	Sous refroidissement :	3°K
The performance data are in EN 13215 conditions :	Return gas :	20°C
	Subcooling :	3°K

50 Hz R404A											
5 T ambience	6 T évaporation	(°C)	-25	-20	-15	-10	-5	0	5	10	15
25	1 P frigorifique	(W)	947	1169	1420	1697	1996	2314	2648	2992	3343
	2 P absorbée	(W)	669	739	813	891	974	1062	1154	1251	1353
	3 I absorbée	(A)	3.42	3.72	4.04	4.38	4.73	5.11	5.51	5.93	6.37
	4 Tc	(°C)	32.3	34.5	36.8	39.2	41.6	44	46.5	49.1	51.7
32	1 P frigorifique	(W)	830	1038	1267	1516	1782	2061	2352	2650	2954
	2 P absorbée	(W)	672	750	831	918	1009	1104	1204	1309	1418
	3 I absorbée	(A)	3.39	3.74	4.11	4.5	4.91	5.34	5.79	6.26	6.75
	4 Tc	(°C)	38.3	40.4	42.6	44.8	47	49.3	51.7	54.1	56.5
43	1 P frigorifique	(W)	641	826	1023	1229	1442	1663	1888	2117	
	2 P absorbée	(W)	677	767	861	960	1063	1170	1283	1400	
	3 I absorbée	(A)	3.35	3.78	4.23	4.69	5.18	5.69	6.22	6.77	
	4 Tc	(°C)	47.8	49.7	51.6	53.6	55.6	57.7	59.8	62	

1 = refrigerating capacity 2 = watt input 3 = current 4 = condensating temperature 5 = ambient temperature 6 = evaporating temperature

Nota : Les caractéristiques données dans cette fiche technique peuvent évoluer sans avis préalable, avec les améliorations que "TECUMSEH EUROPE" entend toujours apporter à sa production.

Note : "TECUMSEH EUROPE", in a constant endeavour to improve its products reserves the right to change any information contained in this leaflet without prior warning.