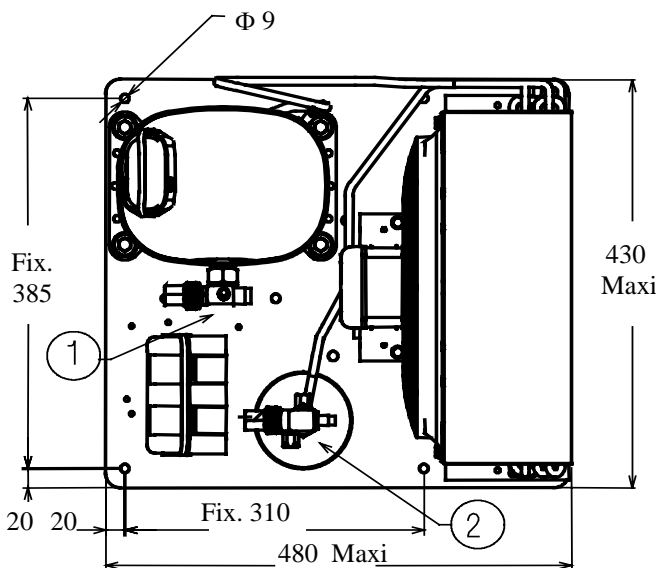
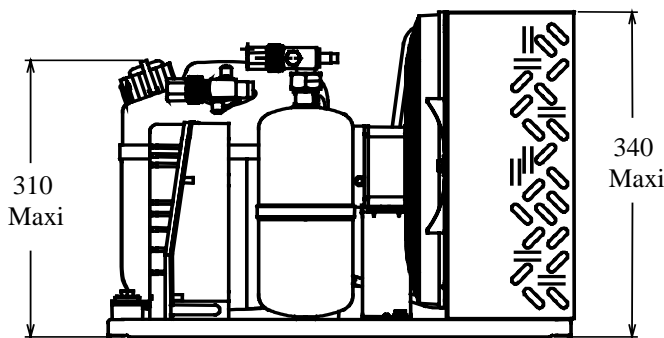


R404A

N°424NT-F-VR ind d

| Conditions <i>Conditions</i> | fréquence <i>frequency</i> | Prod frigorifique nominale° / <i>nominal refrigerating capacity</i> ° | | | Puis. sonore <i>Sound level</i> |
|---------------------------------|-------------------------------|---|--------|-------|------------------------------------|
| | | Watts | Kcal/h | BTU/h | |
| Standard | 50 Hz | 1266 | 1089 | 4320 | 71 dBA |
| EN13215* | 50 Hz | 694 | 597 | 2368 | ISO 3745 / ISO 3743-1 |



| | |
|--|-------------------------------------|
| Poids net / <i>Net weight</i> : | 39 Kg |
| Détente / <i>Expansion device</i> : | Détendeur <i>Expansion valve</i> |
| Débit d'air / <i>Air flow</i> : | 1130 m ³ /h |
| Intensité / <i>Current</i> | |
| nom. / <i>Rated current RLA</i> : | 4.5 A |
| max. / <i>Max current</i> : | 8.5 A |
| dém. / <i>Start current LRA</i> : | 31 A |
| Ap. Electrique / <i>Electrical equipment</i> : | CSR |

Fiche technique compresseur /
Compressor technical data sheet : 124NT-F

| | |
|--|-----------------------------|
| Ventilateur / <i>Fan motor</i> : | |
| Vitesse / <i>R.P.M</i> : | 1300 tr/min |
| Puis. mécanique / <i>Shaft power</i> : | 25 W |
| Diam. hélice / <i>Fan blade dia.</i> : | Ø 300 mm |
| Protection / <i>Protection</i> : | Protecteur/Overload IP42 |

Condenseur / *Condenser* : 300/3000

| | |
|--|---------|
| Réservoir de liquide / <i>Receiver</i> : | |
| Volume / <i>Capacity</i> : | 2.35 L |
| PMS / <i>Max. service pressure</i> : | 32 Bars |

Grille / *Fan guard* : maille < à 8mm
Grid space < 8mm

Vannes livrées ensachées et non montées sur le groupe.
Rotalock valves supplied loose with the condensing unit.

* EN13215: T° Amb. +32°C / T° évap. -35°C / T° gas aspirés. +20°C / Sous refroidissement. 3K

* EN 13215 : Amb. T° +32°C / Evap. T° -35°C / Return gas T° +20°C / Subcooling. 3K

Pour conduites Ø ext / *For tubing O.D.*

| | | | |
|---|--|-------------|-----------------|
| Aspirat° 1 / <i>Suction 1</i> | Vanne Orientable / <i>Rotalock Valve</i> | 12.7 (1/2") | à Braser/Brazed |
| Départ liquide 2 / <i>Liquid line 2</i> | Vanne Orientable / <i>Rotalock Valve</i> | 9.5 (3/8") | à Braser/Brazed |

Les caractéristiques données dans cette fiche technique peuvent évoluer sans avis préalable, avec les améliorations que 'TECUMSEH EUROPE' entend toujours apporter à sa production.
'TECUMSEH EUROPE', in a constant endeavour to improve its products reserves the right to change any information contained in this leaflet without prior warning.

| | | | | |
|-------------------|---------------------------------|-------|-----------|-------|
| CAJ2446ZBR | Tension F : 220 - 240V 1~ 50 Hz | R404A | N°424NT-F | Ind d |
|-------------------|---------------------------------|-------|-----------|-------|

| | | |
|---|------------------------|------|
| Les performances sont données dans les conditions EN 13215 : | Gaz aspirés : | 20°C |
| | Sous refroidissement : | 3°K |
| The performance data are in EN 13215 conditions : | Return gas : | 20°C |
| | Subcooling : | 3°K |

| 50 Hz R404A | | | | | | | | | |
|--------------------|--------------------|------|------------|-------------|------------|------------|------------|------------|------------|
| 5 T ambience | 6 T évaporation | (°C) | -40 | -35 | -30 | -25 | -20 | -15 | -10 |
| 25 | 1 P frigorifique | (W) | 606 | 806 | 1032 | 1281 | 1549 | 1828 | 2114 |
| | 2 P absorbée | (W) | 606 | 684 | 773 | 872 | 982 | 1102 | 1233 |
| | 3 I absorbée | (A) | 3.01 | 3.35 | 3.75 | 4.2 | 4.69 | 5.24 | 5.84 |
| | 4 Tc | (°C) | 28.6 | 30.6 | 32.8 | 35.3 | 37.9 | 40.7 | 43.8 |
| 32 | 1 P frigorifique | (W) | 509 | 694 | 901 | 1127 | 1368 | 1620 | 1876 |
| | 2 P absorbée | (W) | 588 | 678 | 779 | 889 | 1010 | 1142 | 1284 |
| | 3 I absorbée | (A) | 2.95 | 3.34 | 3.78 | 4.26 | 4.8 | 5.39 | 6.02 |
| | 4 Tc | (°C) | 35.3 | 37.2 | 39.2 | 41.5 | 43.9 | 46.5 | 49.4 |
| 43 | 1 P frigorifique | (W) | | 517 | 693 | 883 | 1084 | 1293 | 1504 |
| | 2 P absorbée | (W) | | 669 | 787 | 916 | 1055 | 1204 | 1364 |
| | 3 I absorbée | (A) | | 3.32 | 3.82 | 4.37 | 4.96 | 5.61 | 6.31 |
| | 4 Tc | (°C) | | 47.5 | 49.3 | 51.2 | 53.3 | 55.7 | 58.2 |

1 = refrigerating capacity 2 = watt input 3 = current 4 = condensating temperature 5 = ambient temperature 6 = evaporating temperature

Nota : Les caractéristiques données dans cette fiche technique peuvent évoluer sans avis préalable, avec les améliorations que "TECUMSEH EUROPE" entend toujours apporter à sa production.

Note : "TECUMSEH EUROPE", in a constant endeavour to improve its products reserves the right to change any information contained in this leaflet without prior warning.