

Groupe de condensation / *Condensing*  
Code tension / *Voltage code* : F



# CAJ2428ZBR

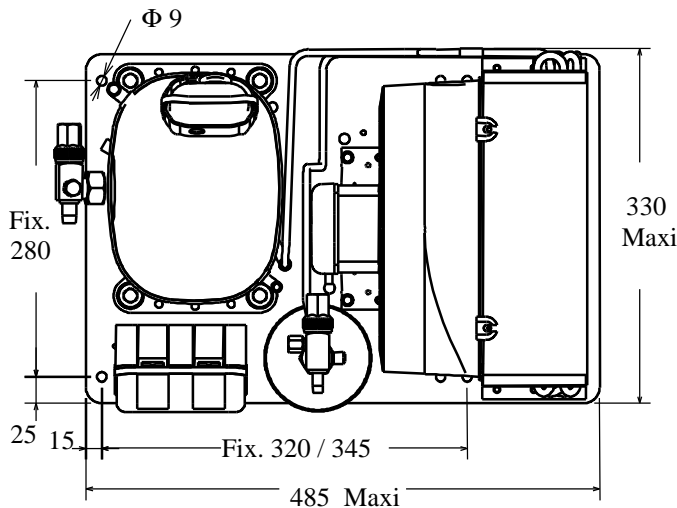
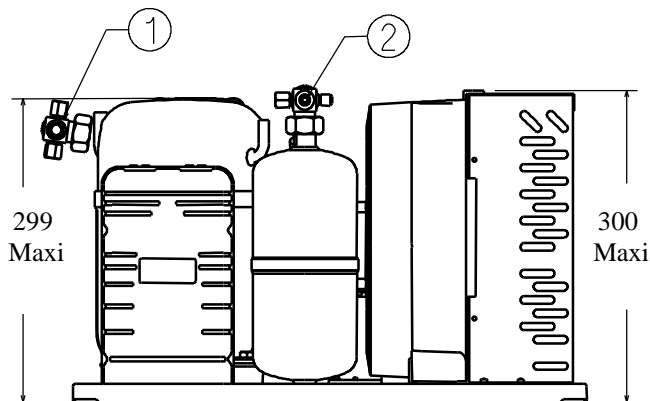
Froid commercial négatif (BP)  
*Low back pressure commercial application*

220-240V / 50Hz - 1 -

R404A

N°424CS-F-VR ind c

Conditions <i>Conditions</i>	fréquence <i>frequency</i>	Prod frigorifique nominale° / <i>nominal refrigerating capacity</i> °			Puis. sonore <i>Sound level</i>
		Watts	Kcal/h	BTU/h	
Standard	50 Hz	639	550	2181	66 dBA
EN13215	50 Hz	330	284	1126	NF S 31-026/ISO 3743-1



**Poids net / Net weight :** 35 Kg  
**Détente / Expansion device :** Détendeur  
*Expansion valve*  
**Débit d'air / Air flow :** 800 m<sup>3</sup>/h  
**Intensité / Current**  
 nom. / *Rated current RLA* : 4 A  
 max. / *Max current* : 5.6 A  
 dém. / *Start current LRA* : 22 A

**Ap. Electrique / Electrical equipment :** CSIR

**Fiche technique compresseur / Compressor technical data sheet :** 124CS-F

**Ventilateur / Fan motor :**  
 Vitesse / *R.P.M* : 1350 tr/min  
 Puis. mécanique / *Shaft power* : 22 W  
 Diam. hélice / *Fan blade dia.* : Ø 250 mm  
 Protection / *Protection* : Protecteur/Overload  
 IP40

**Condenseur / Condenser :** 250/2000

**Réservoir de liquide / Receiver :**  
 Volume / *Capacity* : 1.5 L  
 PMS / *Max. service pressure* : 32 Bars

**Grille / Fan guard :** maille < à 8mm  
*Grid space < 8mm*

Vannes livrées ensachées et non montées sur le groupe.  
*Rotalock valves supplied loose with the condensing unit.*

\* EN13215: T° Amb. +32°C / T° évap. -35°C / T° gas aspirés. +20°C / Sous refroidissement. 3K

\* EN 13215 : Amb. T° +32°C / Evap. T° -35°C / Return gas T° +20°C / Subcooling. 3K

Pour conduites  $\text{Æ}$  ext / *For tubing O.D.*

<b>Aspirat° 1 / Suction 1</b>	Vanne Orientable / <i>Rotalock Valve</i>	12.7 (1/2")	à Braser/Brazed
<b>Départ liquide 2 / Liquid line 2</b>	Vanne Orientable / <i>Rotalock Valve</i>	6.35 (1/4")	à Braser/Brazed

Les caractéristiques données dans cette fiche technique peuvent évoluer sans avis préalable, avec les améliorations que 'TECUMSEH EUROPE' entend toujours apporter à sa production.  
 'TECUMSEH EUROPE', in a constant endeavour to improve its products reserves the right to change any information contained in this leaflet without prior warning.



**CAJ2428ZBR**

Tension F : 220 - 240V 1~ 50 Hz

R404A

N°424CS-F

Ind c

Les performances sont données dans les **conditions EN 13215** :

Gaz aspirés : 20°C

Sous refroidissement : 3°K

The performance data are in **EN 13215 conditions** :

Return gas : 20°C

Subcooling : 3°K

© Tecumseh Europe

**50 Hz R404A**

5   T ambience	6   T évaporation	(°C)	<b>-40</b>	<b>-35</b>	<b>-30</b>	<b>-25</b>	<b>-20</b>	<b>-15</b>	<b>-10</b>
<b>25</b>	1   P frigorifique	(W)	285	389	510	646	796	956	1124
	2   P absorbée	(W)	403	456	520	595	681	777	885
	3   I absorbée	(A)	3.38	3.5	3.66	3.88	4.15	4.46	4.83
	4   Tc	(°C)	30.5	32.6	34.9	37.4	40.1	43.1	46.3
<b>32</b>	1   P frigorifique	(W)	235	<b>330</b>	440	564	699	844	996
	2   P absorbée	(W)	384	<b>440</b>	507	585	674	774	885
	3   I absorbée	(A)	3.34	<b>3.47</b>	3.65	3.88	4.16	4.48	4.86
	4   Tc	(°C)	36.7	<b>38.6</b>	40.7	43	45.6	48.3	51.3
<b>43</b>	1   P frigorifique	(W)		238	331	435	548	669	796
	2   P absorbée	(W)		415	487	570	664	769	884
	3   I absorbée	(A)		3.43	3.63	3.88	4.17	4.52	4.92
	4   Tc	(°C)		48	49.8	51.8	54.1	56.6	59.3

1 = refrigerating capacity 2 = watt input 3 = current 4 = condensating temperature 5 = ambient temperature 6 = evaporating temperature

Nota : Les caractéristiques données dans cette fiche technique peuvent évoluer sans avis préalable, avec les améliorations que "TECUMSEH EUROPE" entend toujours apporter à sa production.

Note : "TECUMSEH EUROPE", in a constant endeavour to improve its products reserves the right to change any information contained in this leaflet without prior warning.