

Groupe de condensation / *Condensing unit*
Code tension / *Voltage code* : FZ

AE2415ZBR-FZ

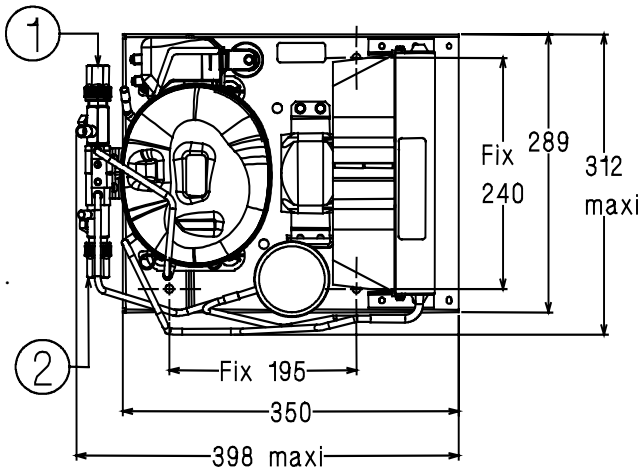
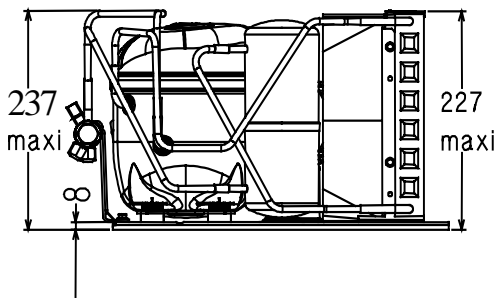
Froid commercial négatif (BP)
Low back pressure commercial application

220-240V / 50Hz - 1~

R404A

N°422GS-FZ-VR ind a

Conditions <i>Conditions</i>	fréquence <i>frequency</i>	Prod frigorifique nominale° / <i>nominal refrigerating capacity °</i>			Puis. sonore <i>Sound level</i>
		Watts	Kcal/h	BTU/h	
Standard	50 Hz	354	304	1207	59 dBA
EN13215*	50 Hz	199	171	679	ISO 3745 / ISO 3743-1



Poids net / <i>Net weight</i> :	19.4 Kg
Détente / <i>Expansion device</i> :	Détendeur <i>Expansion valve</i>
Débit d'air / <i>Air flow</i> :	340 m³/h
Intensité / <i>Current</i>	
nom. / <i>Rated current RLA</i> :	2.1 A
max. / <i>Max current</i> :	3.2 A
dém. / <i>Start current LRA</i> :	13.9 A
Ap. Electrique / <i>Electrical equipment</i> :	CSIR
Fiche technique compresseur / <i>Compressor technical data sheet</i> :	122GS-FZ
Ventilateur / <i>Fan motor</i> :	
Vitesse / <i>R.P.M.</i> :	1300 tr/min
Puis. mécanique / <i>Shaft power</i> :	5 W
Diam. hélice / <i>Fan blade dia.</i> :	Ø 200 mm
Protection / <i>Protection</i> :	Impédance/Impedance
Condenseur / <i>Condenser</i> :	205/1000
Réservoir de liquide / <i>Receiver</i> :	
Volume / <i>Capacity</i> :	0.75 L
PMS / <i>Max. service pressure</i> :	32 Bars
Grille / <i>Fan guard</i> :	maille < à 8mm <i>Grid space < 8mm</i>

* EN13215: T° Amb.+32°C / T° évap. -35°C / T° gas aspirés. +20°C /
Sous refroidissement. 3K

* EN 13215 : Amb. T° +32°C / Evap. T° -35°C / Return gas T° +20°C /
Subcooling. 3K

Pour conduites Ø ext / *For tubing O.D.*

Aspirat° 1 / <i>Suction 1</i>	Vanne de Socle / <i>On plate Valve</i>	9.5 (3/8")	à Braser/Brazed
Départ liquide 2 / <i>Liquid line 2</i>	Vanne de Socle / <i>On plate Valve</i>	6.35 (1/4")	à Braser/Brazed

Les caractéristiques données dans cette fiche technique peuvent évoluer sans avis préalable, avec les améliorations que 'TECUMSEH EUROPE' entend toujours apporter à sa production.
'TECUMSEH EUROPE', in a constant endeavour to improve its products reserves the right to change any information contained in this leaflet without prior warning.



Tecumseh

AE2415ZBR-FZ	Tension FZ : 220 - 240V 1~ 50 Hz	R404A	N°422GS-FZ	Ind a
---------------------	----------------------------------	-------	------------	-------

Les performances sont données dans les conditions EN 13215 :	Gaz aspirés :	20°C
	Sous refroidissement :	3°K
The performance data are in EN 13215 conditions :	Return gas :	20°C
	Subcooling :	3°K

50 Hz R404A									
5 T ambience	6 T évaporation	(°C)	-40	-35	-30	-25	-20	-15	-10
25	1 P frigorifique	(W)	173	225	286	353	425	500	577
	2 P absorbée	(W)	217	241	269	302	340	382	429
	3 I absorbée	(A)	1.78	1.84	1.93	2.03	2.16	2.31	2.48
	4 Tc	(°C)	32	34.3	36.8	39.5	42.4	45.6	48.9
32	1 P frigorifique	(W)	150	199	255	316	381	449	518
	2 P absorbée	(W)	216	243	274	310	350	396	446
	3 I absorbée	(A)	1.77	1.84	1.93	2.05	2.19	2.35	2.53
	4 Tc	(°C)	38.3	40.4	42.6	45.1	47.8	50.7	53.8
43	1 P frigorifique	(W)		158	206	258	312	369	427
	2 P absorbée	(W)		245	281	322	367	417	472
	3 I absorbée	(A)		1.83	1.95	2.08	2.24	2.42	2.62
	4 Tc	(°C)		49.9	51.8	53.9	56.2	58.7	61.5

1 = refrigerating capacity 2 = watt input 3 = current 4 = condensating temperature 5 = ambient temperature 6 = evaporating temperature

Nota : Les caractéristiques données dans cette fiche technique peuvent évoluer sans avis préalable, avec les améliorations que "TECUMSEH EUROPE" entend toujours apporter à sa production.

Note : "TECUMSEH EUROPE", in a constant endeavour to improve its products reserves the right to change any information contained in this leaflet without prior warning.